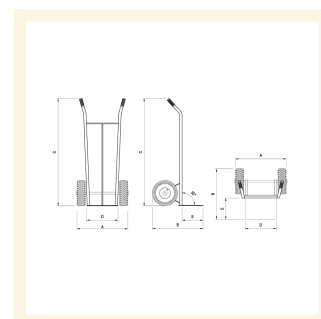


# Carrello Economico per Trasporto Casse - Ruote Imperforabili

## Immagini Prodotto



## Descrizione

Portacasse con spalla dritta ideale per cassette, pacchi o scatole ingombranti.  
Ideale per lavori di carico, consegne, traslochi, ma anche per lavori domestici o di giardino.  
Utile per piccoli trasporti casalinghi e ben utilizzato a livello industriale, leggero e facile da usare.

2 ruote antiforatura Ø 260

Nucleo in lamiera verniciata e anello antiforatura in poliuretano nero con battistrada.

Carrello per gres, asfalto, cemento, resinato, grigliato e sterrato.

**Dimensioni:** mm 520x530x1095h

**Pala di carico:** mm 320x220

**Peso** Kg. 7

**Portata** Kg. 150

Manopole in gomma atossica

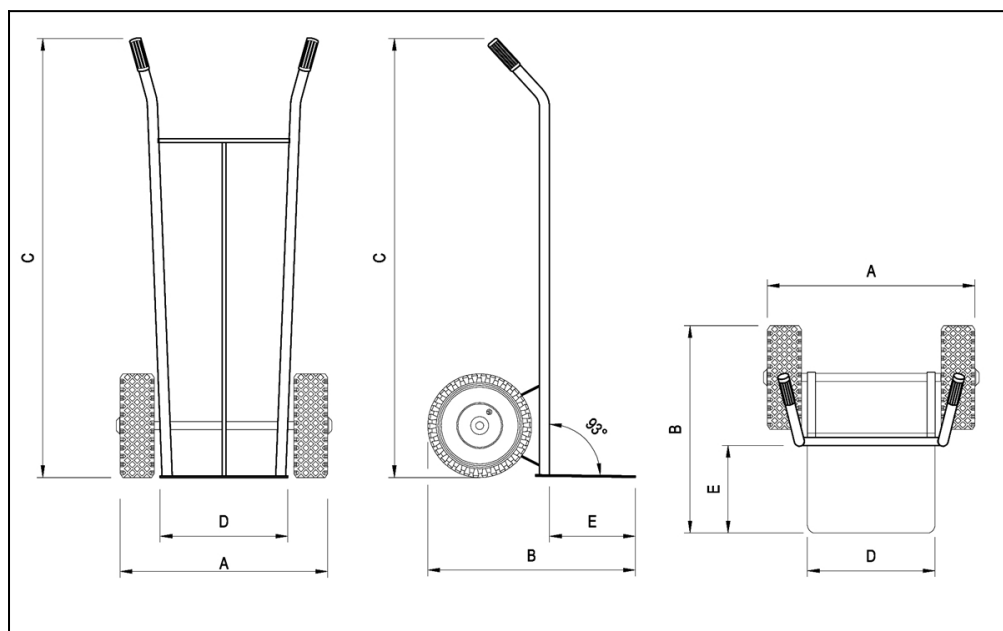
Impugnatura ergonomica

Barra centrale di sostegno

Telaio d'acciaio elettro saldato.

VERNICIATURA A POLVERI ACRILICHE

CONFORME NORME CE



	A	B	C	D	E
mm	520	530	1095	320	220

## Informazioni Aggiuntive

---

Cod. Prod.	ART107-02
GTIN/EAN	8053853158048
Fornito	Montato - Pronto all'uso
Weight kg	7.0000
Dimensioni Piastra in mm	320x220
Portata kg	150
Tipo Materiale Ruota	Pneumatica Ny
Colore Variante	GIALLO RAL 1028 #F4A900
Manufacturer	Carmeccanica
Prodotto in	Italia
Garanzia	5 Anni IT
Conformità	CE
Disponibilità	Pronta Consegna