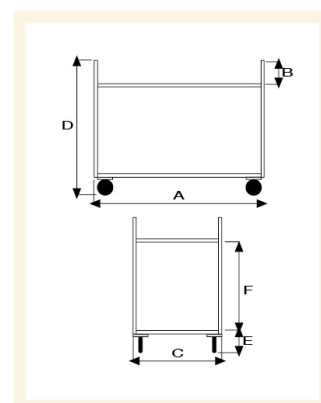


Carrello Grande di servizio a 2 ripiani in acciaio AISI 304, 2 ruote con freno

Immagini Prodotto



Descrizione

4 ruote in gomma girevoli, 2 con freno Ø 125

Dimensioni mm 1110x570x960h

Peso Kg. 12

Portata Kg. 100

Ripiani stampati

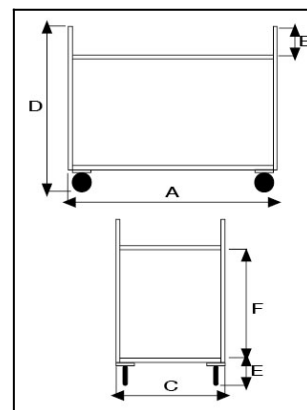
2 Piani in lamiera Stampata con bordo contenimento dimensioni mm 1000x500

Altezza bordo 20 mm

Paracolpi tondi in gomma grigia antitraccia

Carrello realizzato Completamente in Acciaio Inox 9/10 AISI304

CONFORME NORME CE



*fornito smontato

ART	A	B	C	D	E	F
07310450FR	1110	100	570	960	325	485

Informazioni Aggiuntive

Cod. Prod.	ART07310450FR
GTIN/EAN	8053853153227
Fornito	Smontato - Viteria a Corredo
Weight kg	12.0000
Portata kg	100
Tipo Materiale Ruota	Gomma Nera Industriale
Colore Variante	Inox BA
Manufacturer	Carmeccanica
Prodotto in	Italia
Garanzia	5 Anni IT
Conformità	CE
Disponibilità	7 giorni

Additional Options

Opzionale

2 Ruote con Freno