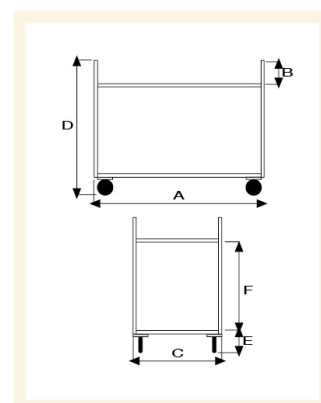


# Carrello Grande di servizio a 2 ripiani in acciaio AISI 304

## Immagini Prodotto



## Descrizione

4 ruote in gomma girevoli Ø 125

**Dimensioni** mm 1110x570x960h

**Peso** Kg. 12

**Portata** Kg. 100

Ripiani stampati

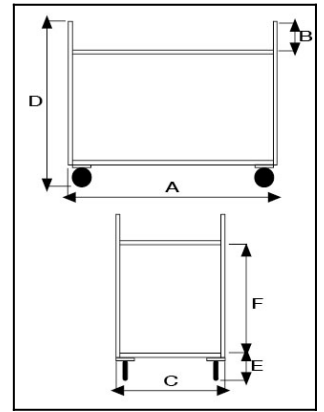
2 Piani in lamiera Stampata con bordo contenimento dimensioni mm 1000x500

Altezza bordo 20 mm

Paracolpi tondi in gomma grigia antitraccia

Carrello realizzato Completamente in Acciaio Inox 9/10 AISI304

CONFORME NORME CE



\*fornito smontato

ART	A	B	C	D	E	F
07310450	1110	100	570	960	325	485

## Informazioni Aggiuntive

Cod. Prod.	ART07310450
GTIN/EAN	8053853153210
Fornito	Smontato - Viteria a Corredo
Weight kg	12.0000
Portata kg	100
Tipo Materiale Ruota	Gomma Nera Industriale
Colore Variante	Inox BA
Manufacturer	Carmeccanica
Prodotto in	Italia
Garanzia	5 Anni IT
Conformità	CE
Disponibilità	Pronta Consegna