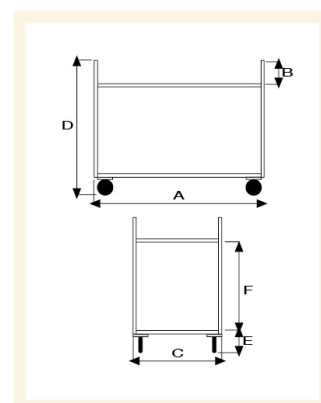


# Carrello Grande di servizio a 3 ripiani in acciaio AISI 304 con ruote con freno

## Immagini Prodotto



## Descrizione

4 ruote, 2 con freno in gomma girevoli Ø 125

**Dimensioni** mm 1110x570x960h

**Peso** Kg. 12

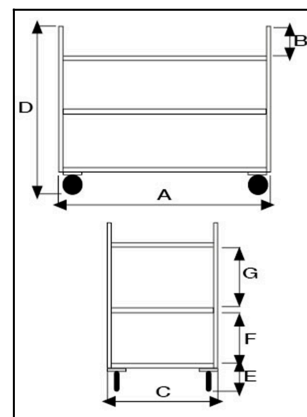
**Portata** Kg. 100

3 Piani in lamiera Stampata con bordo contenimento dimensioni mm 1000x500

Altezza bordo 20 mm

Ripiani stampati

Paracolpi in gomma grigia antitraccia



Carrello realizzato Completamente in Acciaio Inox 9/10 AISI304  
CONFORME NORME CE

\*fornito smontato

ART	A	B	C	D	E	F	G
07410450FR	1110	50	570	960	340	240	240

## Informazioni Aggiuntive

Cod. Prod.	ART07410450FR
GTIN/EAN	8053853153272
Fornito	Smontato - Viteria a Corredo
Weight kg	12.0000
Portata kg	100
Tipo Materiale Ruota	Gomma Nera Industriale
Colore Variante	Inox BA
Manufacturer	Carmeccanica
Prodotto in	Italia
Garanzia	5 Anni IT
Conformità	CE
Disponibilità	7 giorni

## Additional Options

---

**Opzionale**

2 Ruote con Freno