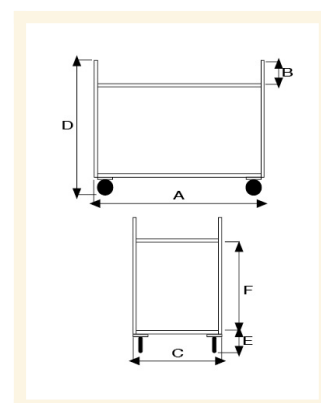


Carrello Medio di servizio a 2 ripiani in acciaio

Immagini Prodotto



Descrizione

4 ruote in gomma girevoli Ø 125

Dimensioni totali mm 920x580x965h

Peso Kg. 12

Portata Kg. 100

2 Piani in lamiera Stampata con bordo contenimento dimensioni mm 840x500

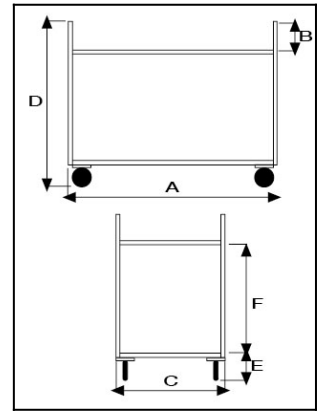
Altezza bordo 20 mm

Ripiani stampati

Paracolpi in gomma grigia antitraccia

Carrello realizzato Completamente in Acciaio Inox 9/10 AISI304

CONFORME NORME CE



*fornito smontato

ART	A	B	C	D	E	F
0738450	920	100	580	965	340	485

Informazioni Aggiuntive

Cod. Prod.	ART0738450
GTIN/EAN	8053853153234
Fornito	Smontato - Viteria a Corredo
Weight kg	12.0000
Portata kg	100
Tipo Materiale Ruota	Gomma Nera Industriale
Colore Variante	Inox BA
Manufacturer	Carmeccanica
Prodotto in	Italia
Garanzia	5 Anni IT
Conformità	CE
Disponibilità	Pronta Consegna