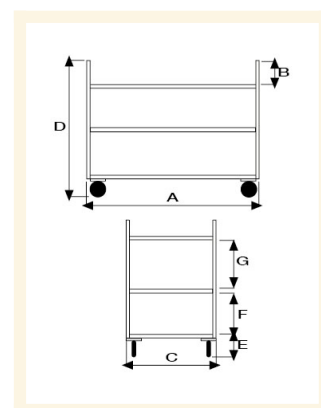


Carrello Medio di servizio a 3 ripiani in acciaio, 2 ruote con freno

Immagini Prodotto



Descrizione

4 ruote in gomma girevoli, 2 ruote con freno \varnothing 125

Dimensioni mm 830x570x970h

Peso Kg. 12

Portata Kg. 100

3 Piani in lamiera Stampata con bordo contenimento dimensioni mm 800x500

Altezza bordo 20 mm

Ripiani stampati

Paracolpi tonfi in gomma grigia antitraccia
Carrello realizzato Completamente in Acciaio Inox 9/10 AISI304
CONFORME NORMCE CE

*fornito smontato

ART	A	B	C	D	E	F	G
0748450FR	830	50	570	970	340	308	308

Informazioni Aggiuntive

Cod. Prod.	ART0748450FR
GTIN/EAN	8053853153296
Fornito	Smontato - Viteria a Corredo
Weight kg	12.0000
Portata kg	100
Tipo Materiale Ruota	Gomma Nera Industriale
Manufacturer	Carmeccanica
Prodotto in	Italia
Garanzia	5 Anni IT
Conformità	CE
Disponibilità	7 giorni

Additional Options

Opzionale	2 Ruote con Freno
-----------	-------------------