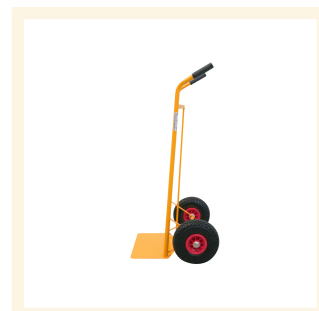
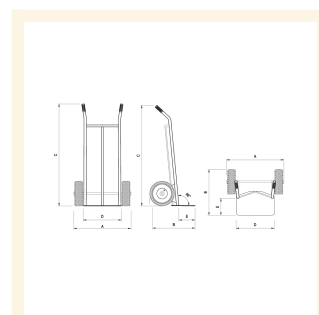
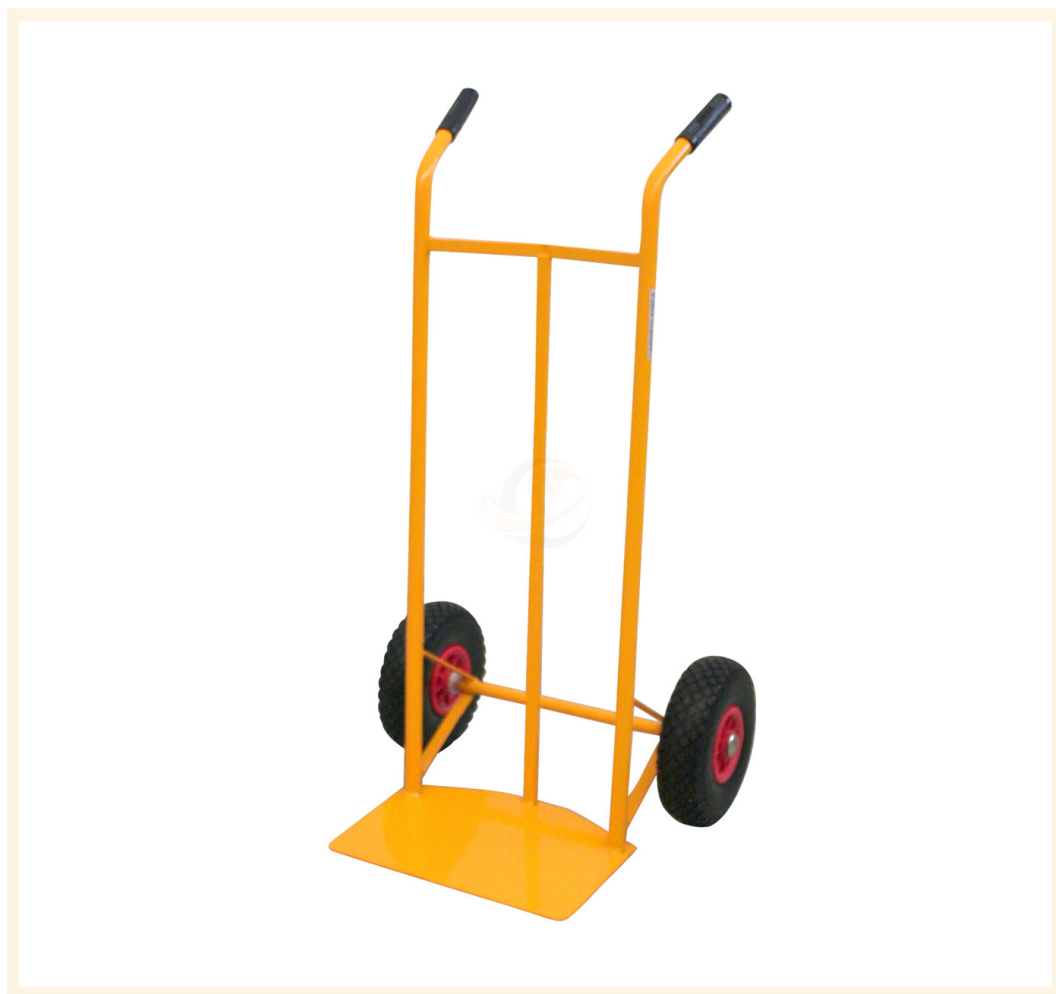


# Carrello Porta Sacchi Ruote Anti Fororatura

## Immagini Prodotto





## Descrizione

---

Porta sacchi leggero con spalla curva ideale per accogliere sacchi, fusti o materiali morbidi. Ideale per lavori di carico, consegne, traslochi, ma anche per lavori domestici o di giardino. Utile per piccoli trasporti casalinghi e ben utilizzato a livello industriale, leggero e facile da usare.

2 ruote antiforatura cerchio acciaio Ø260

Nucleo in lamiera verniciata e anello antiforatura in poliuretano nero con battistrada.

Carrello per gres, asfalto, cemento, resinato, grigliato e sterrato.

**Dimensioni:** mm 585x510x1095h

**Pala di carico:** mm 400x250

**Peso** Kg. 8

**Portata** Kg. 150

Manopole in gomma atossica

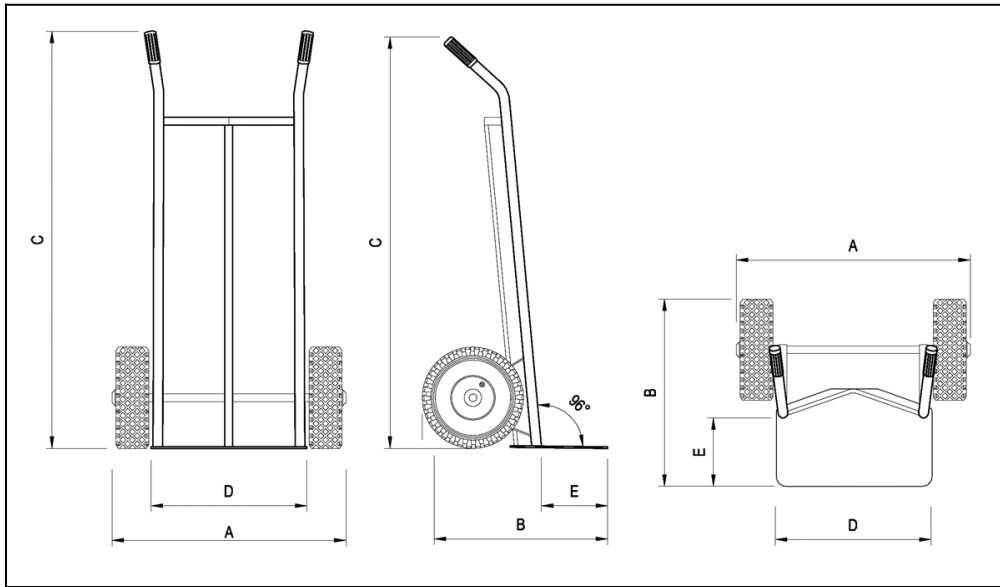
Impugnatura ergonomica

Barra centrale di sostegno

Telaio d'acciaio elettro saldato.

VERNICIATURA A POLVERI ACRILICHE

CONFORME NORME CE



	<b>A</b>	<b>B</b>	<b>C</b>	<b>D</b>	<b>E</b>
<b>mm</b>	585	510	1095	400	250

## Informazioni Aggiuntive

---

Cod. Prod.	ART105-02
Fornito	Montato - Pronto all'uso
Weight kg	9.0000
Dimensioni Piastra in mm	400x250
Portata kg	150
Tipo Materiale Ruota	Antiforatura
Colore Variante	GIALLO RAL 1028 #F4A900
Manufacturer	Carmeccanica
Prodotto in	Italia
Garanzia	5 Anni IT
Conformità	CE
Disponibilità	Pronta Consegna