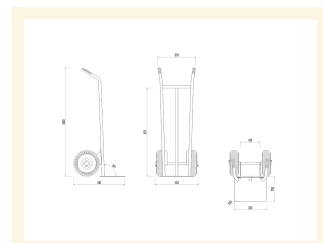


Carrello Portacasse con Ruote Pneumatiche

Immagini Prodotto



Descrizione

Portacasse con spalle dritta ideale per cassette, pacchi o scatole ingombranti.

Adatto sia per ambiente industriale che casalingo.

2 Ruota Pneumatiche con camera d'aria Ø 260

Pneumatico a 4 tele, Corpo in nylon, volenza su gabbia a rulli, pressione massima 2,0 Bar (30 Psi)

Carrello per gres, asfalto, cemento, resinato, grigliato e sterrato

Dimensioni mm 430x510x1080

Pala di carico: mm 320x250

Peso Kg. 9

Portata Kg. 200

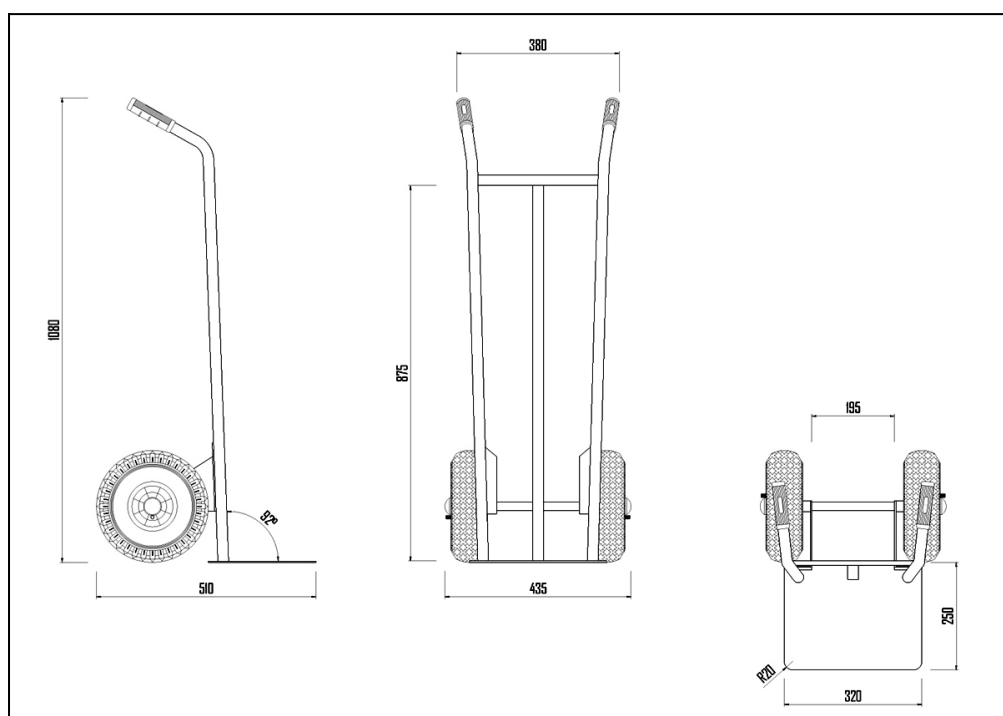
Manopole in gomma atossica

Impugnatura ergonomica

Tubolari e piastra elettrosaldati.

VERNICIATURA A POLVERI ACRILICHE

CONFORME NORME CE



Informazioni Aggiuntive

Cod. Prod.	ART004
GTIN/EAN	8053853150080
Fornito	Montato - Pronto all'uso
Weight kg	9.0000
Dimensioni Piastra in mm	320x250
Portata kg	200
Diametro Ruota in mm	260
Tipo Materiale Ruota	Pneumatica Ny
Colore Variante	ROSSO RAL 3000 #AF2B1E
Manufacturer	Carmeccanica
Prodotto in	Italia
Garanzia	5 Anni IT
Conformità	CE
Disponibilità	Pronta Consegna