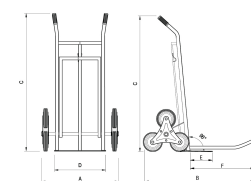
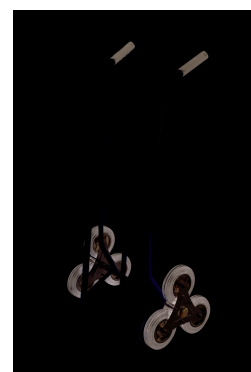


Carrello Saliscala "doppia pedana"

Immagini Prodotto



Descrizione

Porta sacchi leggero con spalla curva ideale per accogliere sacchi, fusti o materiali morbidi.

Ideale per lavori di carico, consegne, traslochi, ma anche per lavori domestici o di giardino.
Carrello sviluppato per superare fastidiosi dislivelli (come scale) con doppia pedana apribile per avere un maggior spazio di carico. Ottima stabilità sia per uso domestico che per uso industriale, leggero e facile da usare.

6 ruote gomma industriale su stella rotante Ø150

Supporto a stella in lamiera stampata e zincata con mozzo centrale con cuscinetto a rulli. Ruote con volvenza a rulli.

Carrello per gres, asfalto, cemento e resinato.

Dimensioni: mm 610x540x1095h

Pala di carico mm 400x250

Peso Kg. 15

Portata Kg. 150

Manopole in gomma atossica

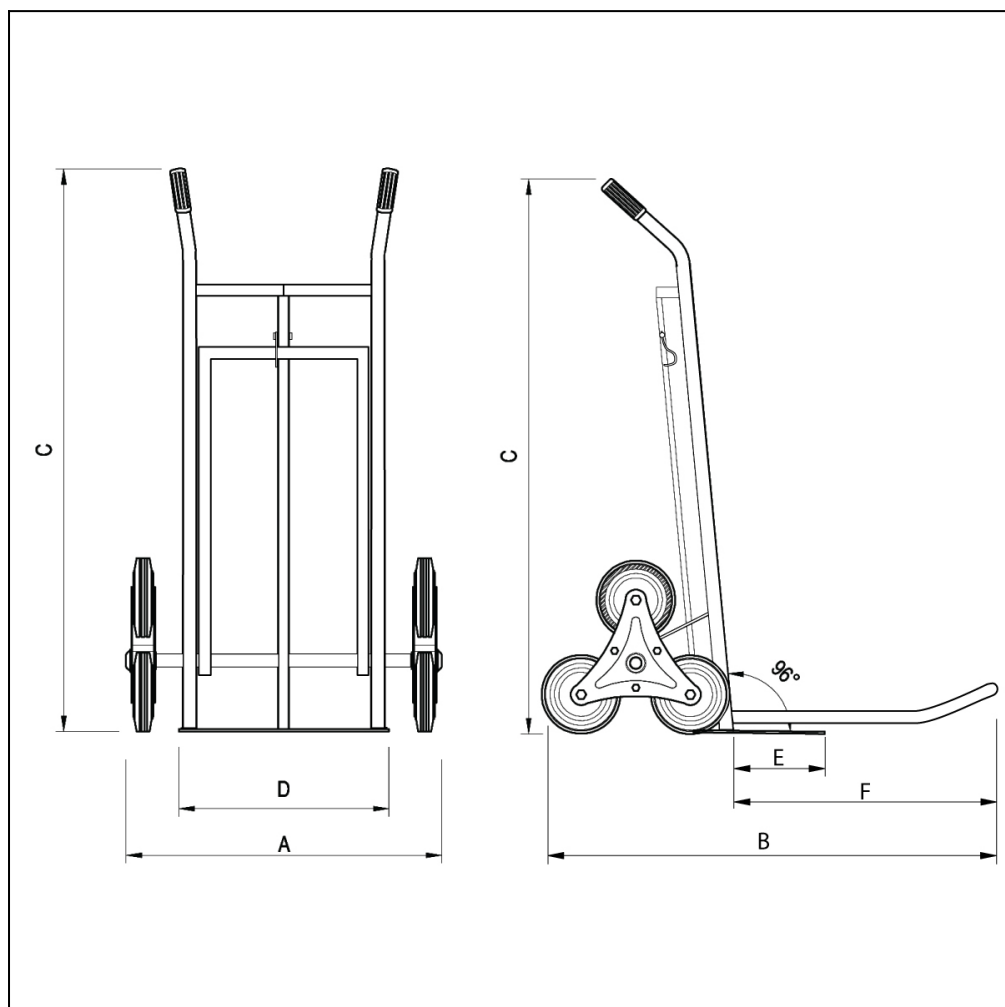
Impugnatura ergonomica

Barra centrale di sostegno

Telaio d'acciaio elettro saldato.

VERNICIATURA A POLVERI ACRILICHE

CONFORME NORME CE



	A	B	C	D	E	F
mm	610	825	1095	400	250	470

Informazioni Aggiuntive

Cod. Prod.	ART106R
GTIN/EAN	8053853153937
Fornito	Montato - Pronto all'uso
Weight kg	15.0000
Dimensioni Piastra in mm	400x250
Portata kg	150
Diametro Ruota in mm	Stella
Tipo Materiale Ruota	Gomma Nera Industriale
Colore Variante	GIALLO RAL 1028 #F4A900
Manufacturer	Carmeccanica
Prodotto in	Italia
Garanzia	5 Anni IT
Conformità	D.Lgs 81/2008
Disponibilità	Pronta Consegna