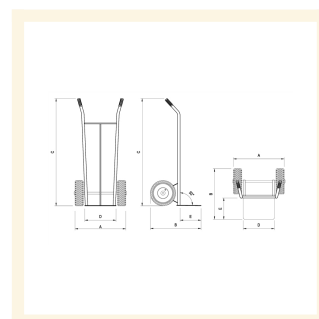


Carrello porta casse ruote pneumatiche

Immagini Prodotto



Descrizione

Portacasse con spalla dritta ideale per cassette, pacchi o scatole ingombranti.

Ideale per lavori di carico, consegne, traslochi, ma anche per lavori domestici o di giardino.

Utile per piccoli trasporti casalinghi e ben utilizzato a livello industriale, leggero e facile da usare.

2 Ruote Pneumatiche cerchio nylon Ø 260

Pneumatica a 4 tele con camera d'aria, corpo in nylon, volenza su gabbia a rulli, pressione massima 2,0 Bar (30 Psi).

Carrello per gres, asfalto, cemento, resinato, grigliato e sterrato.

Dimensioni: mm 520x530x1095h

Pala di carico: mm 320x220

Peso Kg. 8

Portata Kg. 150

Manopole in gomma atossica

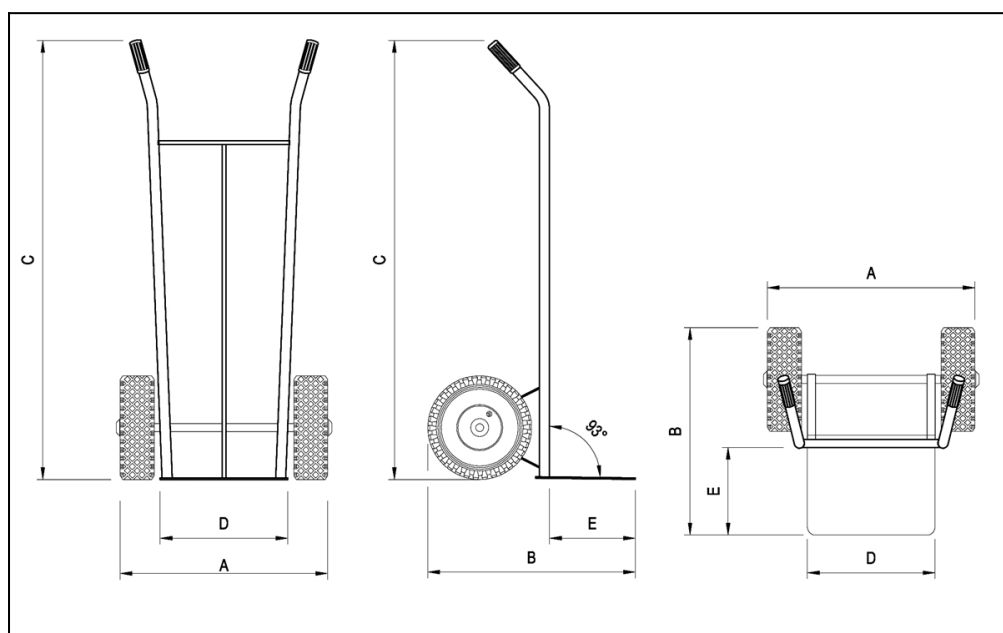
Impugnatura ergonomica

Barra centrale di sostegno

Telaio d'acciaio elettro saldato.

VERNICIATURA A POLVERI ACRILICHE

CONFORME NORME CE



| | A | B | C | D | E |
|----|-----|-----|------|-----|-----|
| mm | 520 | 530 | 1095 | 320 | 220 |

Informazioni Aggiuntive

| | |
|--------------------------|--------------------------|
| Cod. Prod. | ART107 |
| GTIN/EAN | 8053853153944 |
| Fornito | Montato - Pronto all'uso |
| Weight kg | 8.0000 |
| Dimensioni Piastra in mm | 320x220 |
| Portata kg | 150 |
| Tipo Materiale Ruota | Pneumatica Ny |
| Colore Variante | GIALLO RAL 1028 #F4A900 |
| Manufacturer | Carmeccanica |
| Prodotto in | Italia |
| Garanzia | 5 Anni IT |
| Conformità | CE |
| Disponibilità | Pronta Consegna |