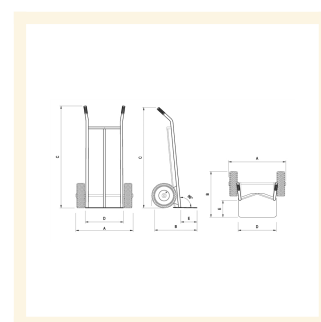


Carrello porta sacchi ruote pneumatiche

Immagini Prodotto



Descrizione

Porta sacchi leggero con spalla curva ideale per accogliere sacchi, fusti o materiali morbidi. Ideale per lavori di carico, consegne, traslochi, ma anche per lavori domestici o di giardino. Utile per piccoli trasporti casalinghi e ben utilizzato a livello industriale, leggero e facile da usare.

2 Ruote Pneumatiche cerchio nylon Ø 260

Pneumatica a 4 tele con camera d'aria, corpo in nylon, volenza su gabbia a rulli, pressione massima 2,0 Bar (30 Psi).

Carrello per gres, asfalto, cemento, resinato, grigliato e sterrato.

Dimensioni: mm 585x510x1095h

Pala di carico: mm 400x250

Peso Kg. 8

Portata Kg. 150

Manopole in gomma atossica

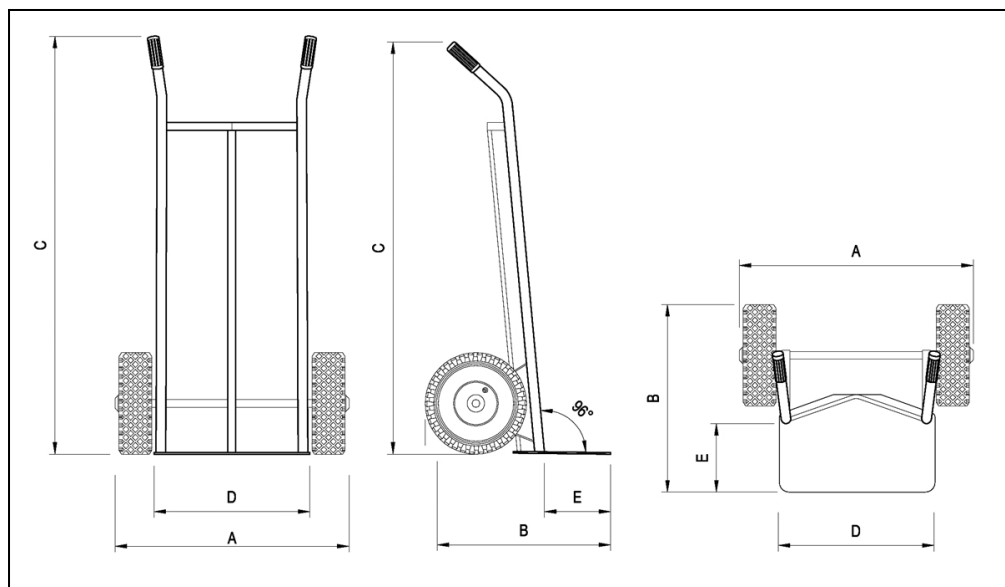
Impugnatura ergonomica

Barra centrale di sostegno

Telaio d'acciaio elettro saldato.

VERNICIATURA A POLVERI ACRILICHE

CONFORME NORME CE



	A	B	C	D	E
mm	585	510	1095	400	250

Informazioni Aggiuntive

Cod. Prod.	ART105
GTIN/EAN	8053853153890
Fornito	Montato - Pronto all'uso
Weight kg	8.0000
Dimensioni Piastra in mm	400x250
Portata kg	150
Tipo Materiale Ruota	Pneumatica Ny
Colore Variante	GIALLO RAL 1028 #F4A900
Manufacturer	Carmeccanica
Prodotto in	Italia
Garanzia	5 Anni IT
Conformità	CE
Disponibilità	Pronta Consegna