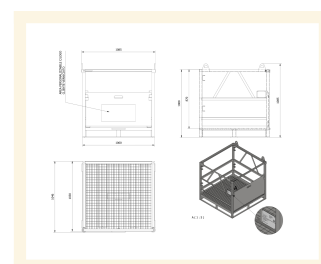


# Cestello Trasporto Bombole Inforcabile Zincato Fondo Grigliato

## Immagini Prodotto



## Descrizione

### Cestello Trasporto Bombole

Cestello realizzato in robusta struttura metallica zincata a caldo per la custodia, il trasporto e la movimentazione in sicurezza delle bombole sia vuote che piene di gas.

La base di appoggio delle bombole è realizzata in grigliato

La movimentazione può avvenire con carrello elevatore a forche o per mezzo di una gru.

Una staffa di fissaggio e protezione consente di bloccare le bombole e di evitarne la caduta durante il trasporto.

Rampa ribaltabile richiudibile.

16 bombole da 50 l - Ø 230 mm

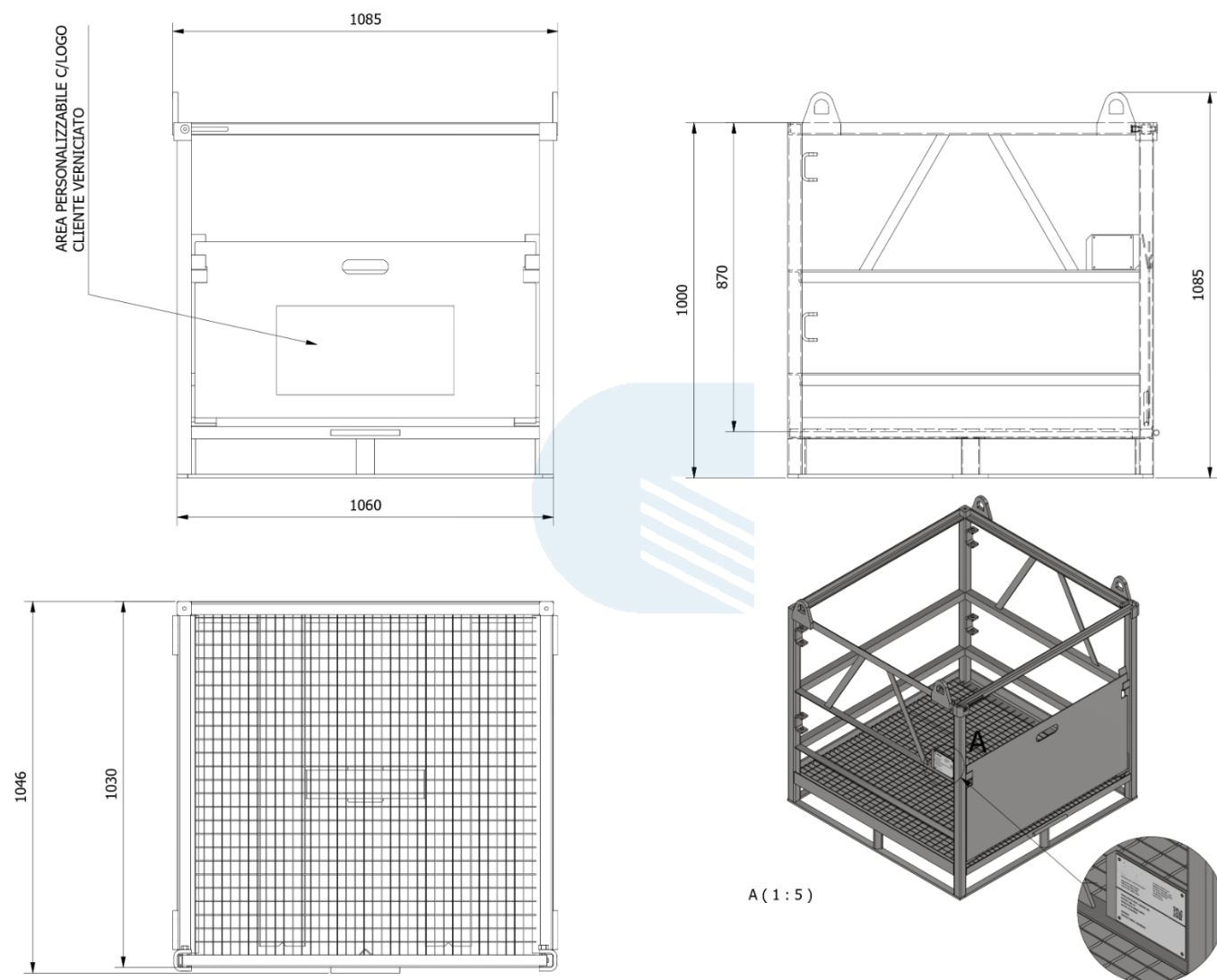
**Dimensioni** mm 1020x980x1100h

Dimensioni rampa di accesso: mm 960x500 pendenza 15°

**Portata** kg 1200

Peso: kg 123

Rampa ribaltabile:



Le ceste porta-bombole sono progettate e costruite per essere incorporate in una macchina o per essere assemblate con altri macchinari per costruire una macchina secondo la Direttiva 2006/42/CE. Non è consentito mettere in servizio il macchinario prima che la macchina in cui sarà incorporato o assemblato sia stata dichiarata conforme alle disposizioni della Direttiva 2006/42/CE.

## Informazioni Aggiuntive

---

Cod. Prod.	ARTPBO001GR
Fornito	Montato - Pronto all'uso
Weight kg	123.0000
Portata kg	1200
Diametro Ruota in mm	n.a.
Colore Variante	Zinc Plated
Manufacturer	Carmeccanica
Prodotto in	Italia
Garanzia	1 Anno
Conformità	CE
Disponibilità	15 giorni