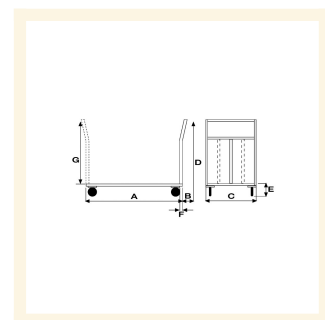


Pianale Grande mm 600x900 con 2 ruote con freno

Immagini Prodotto



Descrizione

4 ruote (2 fisse-2 girevoli) in gomma piena, 2 con freno Ø 140

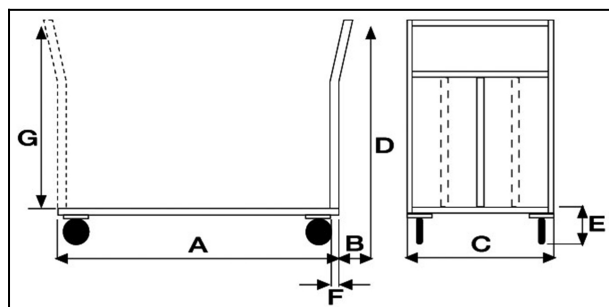
Dimensioni totali mm 600x1000x1000h

Dimensione piano mm 600x900

Peso Kg. 22

Portata Kg. 350

Pianale in Lamiera Alto Spessore 20/10 con chassy portante in tubolare
 Manico di spinta in tubolare tondo con 3 traverse di contenimento
 Supporti ruote imbullonati alla struttra attraverso contropiastre saldate allo chassy
 Verniciatura a polveri Acriliche a spessore garantito di minimo 50 micron
 CONFORME NORME CE



ART	A	B	C	D	E	F
042AFR	900	70	600	1000	210	30

Informazioni Aggiuntive

Cod. Prod.	ART042AFR
GTIN/EAN	8053853151971
Fornito	Montato - Pronto all'uso
Weight kg	22.0000
Portata kg	350
Diametro Ruota in mm	140
Tipo Materiale Ruota	Gomma Nera Industriale
Colore Variante	BLU RAL 5015 CIELO #2271B3
Manufacturer	Carmeccanica
Prodotto in	Italia
Garanzia	5 Anni IT
Conformità	CE
Disponibilità	Pronta Consegna

Additional Options

Antivibrante

Applicazione antivibrante