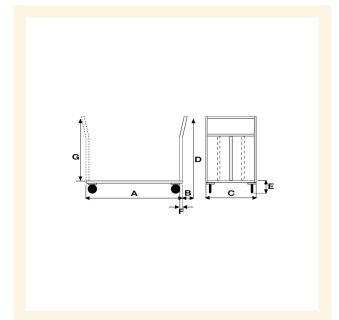


Pianale Grande mm 600x900 in acciaio inox AISI 304 con ruote girevoli di cui 2 ruote con freno

Immagini Prodotto



Descrizione

4 ruote girevoli, 2 con freno in gomma piena Ø 140

Dimensioni totali mm 600x1000x1000h

Dimensione piano mm 600x900

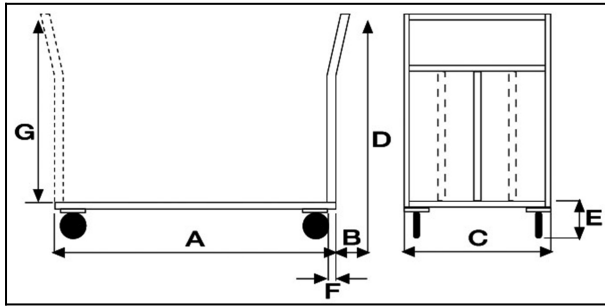
Peso Kg. 22

Portata Kg. 350

Pianale in Lamiera Alto Spessore 20/10 con chassy portante in tubolare

Manico di spinta in tubolare tondo con 3 traverse di contenimento

Supporti ruote imbullonati alla struttura attraverso contropiastre saldate allo chassy
 Struttura completamente in Acciaio Inox AISI 304
 CONFORME NORME CE



ART	A	B	C	D	E	F
042AGIRFRINOX	900	70	600	1000	210	30

Informazioni Aggiuntive

Cod. Prod.	ART042AGIRFRINOX
GTIN/EAN	8053853152015
Fornito	Montato - Pronto all'uso
Weight kg	22.0000
Portata kg	350
Diametro Ruota in mm	125
Tipo Materiale Ruota	Gomma Grigia
Colore Variante	Inox SA
Manufacturer	Carmeccanica
Prodotto in	Italia
Garanzia	5 Anni IT
Conformità	CE
Disponibilità	7 giorni

Additional Options

Antivibrante

Applicazione antivibrante