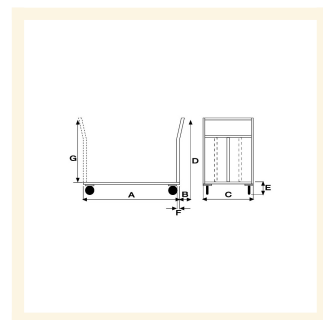


Pianale Maxi con Doppia Sponda e Ruote Girevoli

Immagini Prodotto



Descrizione

4 ruote girevoli gomma industriale Ø200

Dimensioni totali mm 1300x800x1055

Dimensioni piano mm 800x1200

Portata Kg. 500

Peso Kg. 45

1 sponda fissa - 1 smontabile

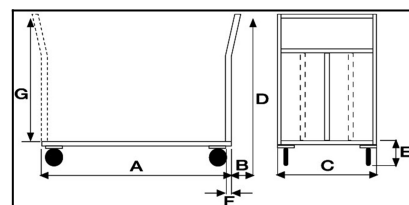
1 Manico di spinta elettrosaldato in tubolare tondo con quattro traverse di contenimento

1 Manico di spinto sfilabile con quattro traverse di contenimento, tubo tondo mm 25x1,5

Pianale in Lamiera Alto Spessore 20/10 con chassy portante

Verniciatura a polveri Acriliche a spessore garantito di minimo 50 micron colore BLU RAL 5015

CONFORME NORME CE



ART A B C D E F G

Informazioni Aggiuntive

Cod. Prod.	ART044/2GIR
GTIN/EAN	8053853152176
Fornito	Montato - 2^ Sponda da Montare
Weight kg	45.0000
Portata kg	500
Diametro Ruota in mm	200
Tipo Materiale Ruota	Gomma Nera Industriale
Colore Variante	BLU RAL 5015 CIELO #2271B3
Manufacturer	Carmeccanica
Prodotto in	Italia
Garanzia	5 Anni IT
Conformità	CE
Disponibilità	Pronta Consegna

Additional Options

Paracolpi angolari	2 paracolpi angolari in gomma grigia antitraccia
	4 paracolpi angolari in gomma grigia antitraccia
Antirivibrante	Applicazione antivibrante