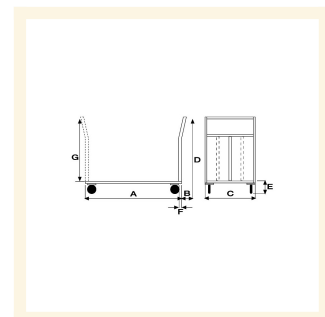


Pianale Maxi con Doppia Sponda e Ruote Pneumatiche Girevoli di cui 2 con freno

Immagini Prodotto



Descrizione

4 ruote girevoli, 2 con freno pneumatiche Ø 260

Dimensioni totali mm 1300x800x1155

Dimensioni piano mm 800x1200

Portata Kg. 500

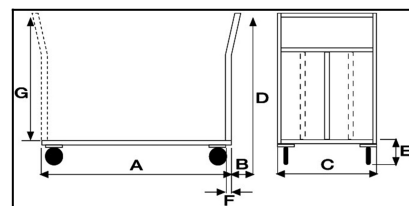
Peso Kg. 50

1 sponda fissa - 1 smontabile

1 Manico di spinta elettrosaldato in tubolare tondo con quattro traverse di contenimento

1 Manico di spinto sfilabile con quattro traverse di contenimento, tubo tondo mm 25x1,5

Pianale in Lamiera Alto Spessore 20/10 con chassy portante



Verniciatura a polveri Acriliche a spessore garantito di minimo 50 micron colore BLU RAL 5015
CONFORME NORME CE

ART	A	B	C	D	E	F	G
044A/2GIRFR	1200	70	800	1125	340	30	785

Informazioni Aggiuntive

Cod. Prod.	ART044A/2GIRFR
GTIN/EAN	8053853152268
Fornito	Montato - 2^ Sponda da Montare
Weight kg	50.0000
Portata kg	500
Diametro Ruota in mm	200
Tipo Materiale Ruota	Pneumatica Fe
Colore Variante	BLU RAL 5015 CIELO #2271B3
Manufacturer	Carmeccanica
Prodotto in	Italia
Garanzia	5 Anni IT
Conformità	CE
Disponibilità	Pronta Consegna

Additional Options

Paracolpi angolari	2 paracolpi angolari in gomma grigia antitraccia
	4 paracolpi angolari in gomma grigia antitraccia
Antivibrante	Applicazione antivibrante