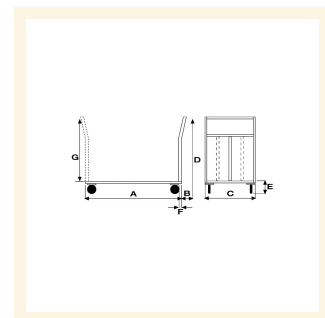


# Pianale Maxi con Ruote Antiforatura

## Immagini Prodotto



## Descrizione

4 ruote ( 2 fisse - 2 girevoli) antiforatura Ø 260

**Dimensioni totali** mm 1300x800x1125h.

**Dimensioni piano** mm 1200x800

**Portata** Kg. 500

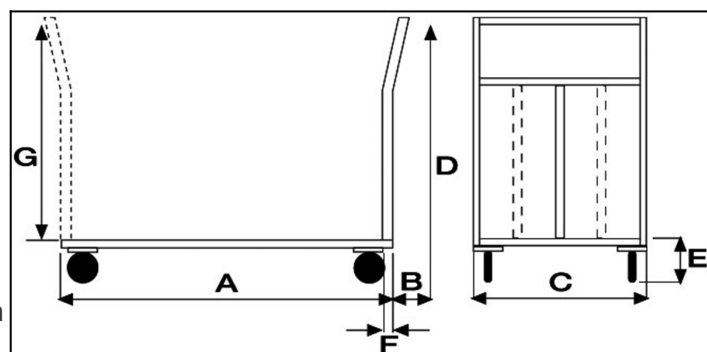
**Peso** Kg. 46

Pianale in Lamiera Alto Spessore 20/10 con chassy portante in tubolare

Manico di spinta saldato al piano in tubolare tondo con quattro traverse di contenimento

Verniciatura a polveri Acriliche a spessore garantito di minimo 50 micron colore BLU RAL 5015

CONFORME NORME CE



ART	A	B	C	D	E	F
044A-02	1200	70	800	1125	340	30

Carrello pianale portatutto monoblocco in acciaio saldato.  
Carrello ideale per la movimentazione di materiali in magazzino.

## Informazioni Aggiuntive

Cod. Prod.	ART044A-02
GTIN/EAN	8053853152282
Fornito	Montato - Pronto all'uso
Weight kg	46.0000
Portata kg	500
Diametro Ruota in mm	200
Tipo Materiale Ruota	Antiforatura
Colore Variante	BLU RAL 5015 CIELO #2271B3
Manufacturer	Carmeccanica
Prodotto in	Italia
Garanzia	5 Anni IT
Conformità	CE
Disponibilità	7 giorni

## Additional Options

---

<b>Paracolpi angolari</b>	2 paracolpi angolari in gomma grigia antitraccia
	4 paracolpi angolari in gomma grigia antitraccia
<b>Antivibrante</b>	Applicazione antivibrante