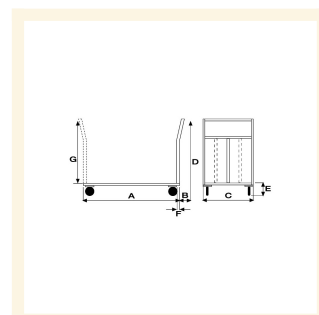


# Pianale Maxi mm 1200x800

## Immagini Prodotto





## Descrizione

4 ruote(2 fisse-2 girevoli) gomma piena Ø 200

Supporti ruote imbullonati alla struttura attraverso contropiastre saldate allo chassis

**Dimensioni totali** mm 1300x800x1055h.

**Dimensioni piano** mm 1200x800

**Portata DaN** Kg 400

**Portata Statica** Kg 500

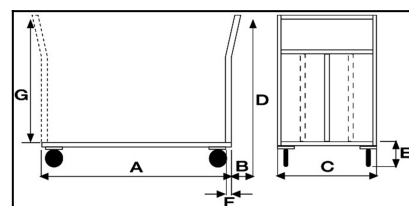
**Peso** Kg 41

Pianale in Lamiera Alto Spessore 20/10 con chassis portante in tubolare

Manico di spinta in tubolare tondo con quattro traverse di contenimento

Verniciatura a polveri Acriliche a spessore garantito di minimo 50 micron colore BLU RAL 5015

CONFORME NORME CE



ART	A	B	C	D	E	F
044	1200	70	800	1055	270	30

## Informazioni Aggiuntive

---

Cod. Prod.	ART044
GTIN/EAN	8053853152145
Fornito	Montato - Pronto all'uso
Weight kg	39.0000
Portata kg	500
Diametro Ruota in mm	200
Tipo Materiale Ruota	Gomma Nera Industriale
Colore Variante	BLU RAL 5015 CIELO #2271B3
Manufacturer	Carmeccanica
Prodotto in	Italia
Garanzia	5 Anni IT
Conformità	CE
Disponibilità	Pronta Consegna