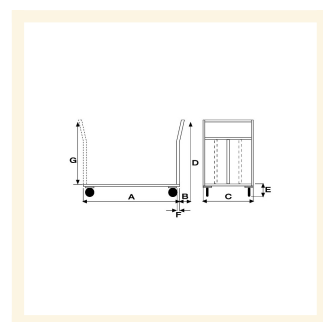


Pianale Maxi mm 1200x800 con Ruote Pneumatiche con freno

Immagini Prodotto



Descrizione

4 Ruote Pneumatiche (2 fisse - 2 girevoli con freno) Ø 260

Dimensioni totali mm 1300x800x1125h.

Dimensioni piano mm 1200x800

Portata Kg. 500

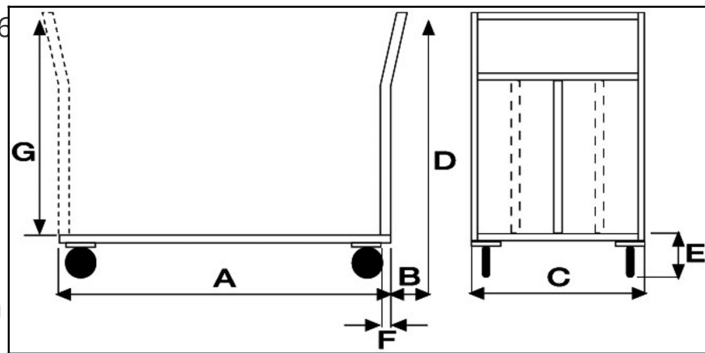
Peso Kg. 46

Pianale in Lamiera Alto Spessore 20/10 con chassy portante in tubolare

Manico di spinta saldato al piano in tubolare tondo con quattro traverse di contenimento

Verniciatura a polveri Acriliche a spessore garantito di minimo 50 micron colore BLU RAL 5015

CONFORME NORME CE



ART	A	B	C	D	E	F
044A	1200	70	800	1125	340	30

Carrello pianale portatutto monoblocco in acciaio saldato.

Carrello ideale per la movimentazione di materiali in magazzino.

Informazioni Aggiuntive

Cod. Prod.	ART044AFR
GTIN/EAN	8053853152299
Fornito	Montato - Pronto all'uso
Weight kg	46.0000
Portata kg	500
Diametro Ruota in mm	200
Tipo Materiale Ruota	Pneumatica Fe
Colore Variante	BLU RAL 5015 CIELO #2271B3
Manufacturer	Carmeccanica
Prodotto in	Italia
Garanzia	5 Anni IT
Conformità	CE
Disponibilità	Pronta Consegna

Additional Options

Paracolpi angolari	2 paracolpi angolari in gomma grigia antitraccia
	4 paracolpi angolari in gomma grigia antitraccia
Antivibrante	Applicazione antivibrante