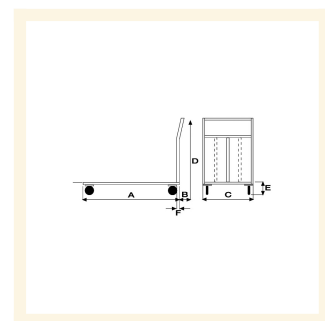


Pianale Maxi mm 1200x800 in acciaio inox con Ruote Pneumatiche Girevoli con freno

Immagini Prodotto



Descrizione

4 Ruote Pneumatiche Girevoli di cui 2 con freno Ø 260.

Dimensioni totali mm 1300x800x1055h.

Dimensioni piano mm 1200x800

Portata DaN Kg 400

Portata Statica Kg 500

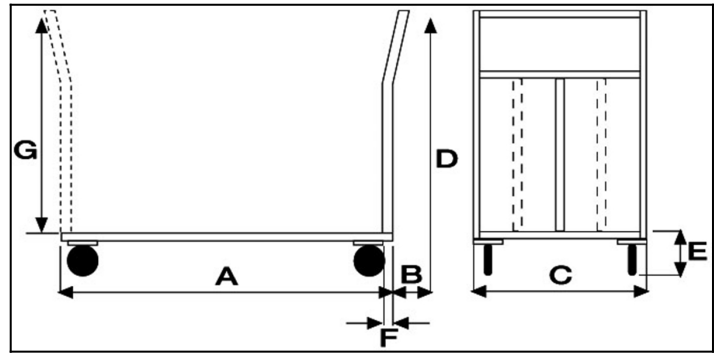
Peso Kg 41

Pianale in Lamiera Alto Spessore 20/10 con chassy portante in tubolare

Manico di spinta in tubolare tondo con quattro traverse di contenimento

Struttura completamente in Acciaio Inox AISI 304

CONFORME NORME CE



ART	A	B	C	D	E	F
044AGIRFRINOX	1200	70	800	1125	340	30

Informazioni Aggiuntive

Cod. Prod.	ART044AGIRFRINOX
GTIN/EAN	8053853152367
Fornito	Montato - Pronto all'uso
Weight kg	35.0000
Portata kg	500
Diametro Ruota in mm	200
Tipo Materiale Ruota	Gomma Grigia
Colore Variante	Inox SA
Manufacturer	Carmeccanica
Prodotto in	Italia
Garanzia	5 Anni IT
Conformità	CE
Disponibilità	7 giorni

Additional Options

Antivibrante

Applicazione antivibrante