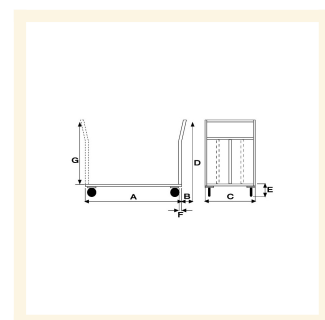


# Pianale Maxi mm 1200x800 in acciaio inox con Ruote Pneumatiche con freno

## Immagini Prodotto



## Descrizione

4 Ruote Pneumatiche (2 fisse - 2 girevoli con freno) Ø 260

**Dimensioni totali** mm 1300x800x1055h.

**Dimensioni piano** mm 1200x800

**Portata DaN** Kg 400

**Portata Statica** Kg 500

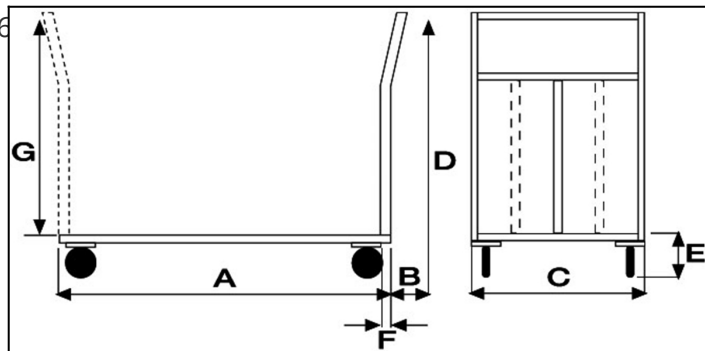
**Peso** Kg 35

Pianale in Lamiera Alto Spessore 20/10 con chassy portante in tubolare

Manico di spinta in tubolare tondo con quattro traverse di contenimento

Struttura completamente in Acciaio Inox AISI 304

CONFORME NORME CE



ART	A	B	C	D	E	F
044AFRINOX	1200	70	800	1125	340	30

## Informazioni Aggiuntive

Cod. Prod.	ART044AFRINOX
GTIN/EAN	8053853152312
Fornito	Montato - Pronto all'uso
Weight kg	35.0000
Portata kg	500
Diametro Ruota in mm	200
Tipo Materiale Ruota	Gomma Grigia
Colore Variante	Inox SA
Manufacturer	Carmeccanica
Prodotto in	Italia
Garanzia	5 Anni IT
Conformità	CE
Disponibilità	7 giorni