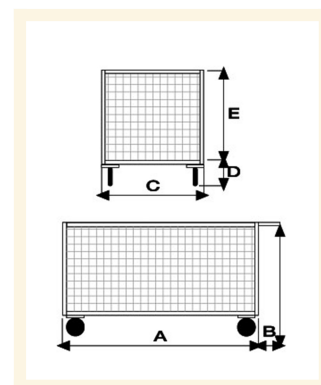


Pianale a 4 sponde in rete verniciato con ruote antiforatura, 4 ruote girevoli di cui 2 con freno

Immagini Prodotto



Descrizione

4 ruote girevoli antiforatura, 2 con freno Ø 260

Dimensioni utili mm 750x1150x605h

Peso Kg. 58

Portata Kg. 500

Maglia 100x100

Piano in lamiera 20/10
VERNICIATURA A POLVERI EPOSSIDICHE
CONFORME NORME CE

*fornito smontato

ART	A	B	C	D	E	F
203VGIRFR-02	1200	75	800	345	605	950

Informazioni Aggiuntive

Cod. Prod.	ART203VGIRFR-02
GTIN/EAN	8053853156921
Fornito	Ruote Montate al Piano, Sponde da Montare
Weight kg	58.0000
Portata kg	500
Diametro Ruota in mm	260
Tipo Materiale Ruota	Antiforatura
Colore Variante	ALLUMINIO RAL9006
Manufacturer	Carmeccanica
Prodotto in	Italia
Garanzia	5 Anni IT
Conformità	CE
Disponibilità	Pronta Consegna

Additional Options

Paracolpi angolari	2 paracolpi angolari in gomma grigia antitraccia
	4 paracolpi angolari in gomma grigia antitraccia
Antivibrante	Applicazione antivibrante