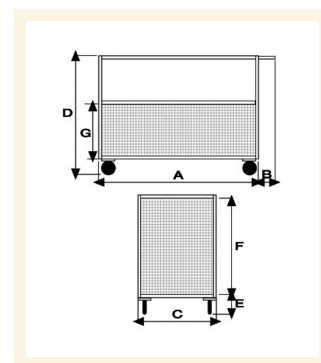


Pianale a 4 sponde in rete verniciato di cui 1 ribaltabile, 4 ruote girevoli

Immagini Prodotto



Descrizione

4 ruote girevoli gomma piena Ø200

Dimensioni utili mm 750x1150x650h

Peso Kg 53

Portata Kg 500

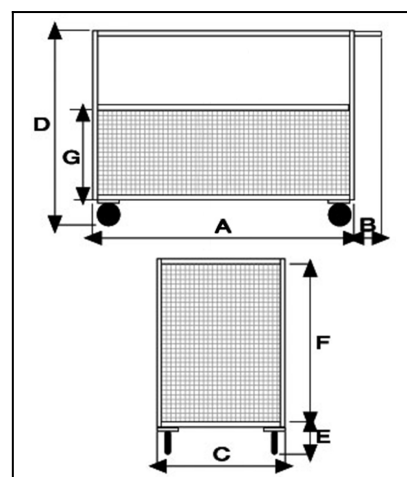
Piano in lamiera 20/10

Maglia 100x100

1 sponda ribaltabile

VERNICIATURA A POLVERI EPOSSIDICHE

CONFORME NORME CE



Optional:

Aggancio a trattorino rimorchiatore

Gancio traino posteriore

*fornito smontato

	A	B	C	D	E	F	G
ART201RVGIR	1200	75	800	890	285	605	300

Informazioni Aggiuntive

Cod. Prod.	ART201RVGIR
GTIN/EAN	8053853156754
Fornito	Ruote Montate al Piano, Sponde da Montare
Weight kg	53.0000
Portata kg	500
Diametro Ruota in mm	200
Tipo Materiale Ruota	Gomma Nera Industriale
Colore Variante	ALLUMINIO RAL9006
Manufacturer	Carmeccanica
Prodotto in	Italia
Garanzia	5 Anni IT
Conformità	CE
Disponibilità	Pronta Consegna

Additional Options

Paracolpi angolari	2 paracolpi angolari in gomma grigia antitraccia
	4 paracolpi angolari in gomma grigia antitraccia
Antivibrante	Applicazione antivibrante