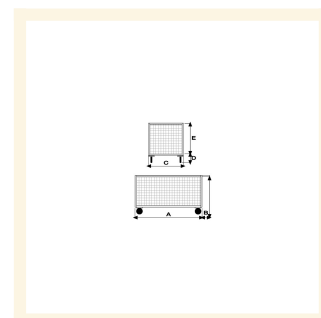


# Pianale a 4 sponde in rete verniciato di cui 1 ribaltabile, 4 ruote girevoli di cui 2 con freno

## Immagini Prodotto



## Descrizione

4 ruote girevoli gomma piena, 2 con freno Ø200

**Dimensioni utili** mm 750x1150x650h

**Peso** Kg 53

**Portata** Kg 500

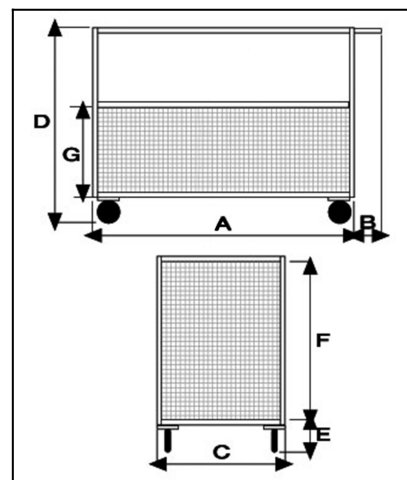
Piano in lamiera 20/10

Maglia 100x100

1 sponda ribaltabile

VERNICIATURA A POLVERI EPOSSIDICHE

CONFORME NORME CE



Optional:

Aggancio a trattorino rimorchiatore

Gancio traino posteriore

\*fornito smontato

	A	B	C	D	E	F	G
<b>ART201RVGIRFR</b>	<b>1200</b>	<b>75</b>	<b>800</b>	<b>890</b>	<b>285</b>	<b>605</b>	<b>300</b>

## Informazioni Aggiuntive

---

Cod. Prod.	ART201RVGIRFR
GTIN/EAN	8053853156761
Fornito	Ruote Montate al Piano, Sponde da Montare
Weight kg	53.0000
Portata kg	500
Diametro Ruota in mm	200
Tipo Materiale Ruota	Gomma Nera Industriale
Colore Variante	ALLUMINIO RAL9006
Manufacturer	Carmeccanica
Prodotto in	Italia
Garanzia	5 Anni IT
Conformità	CE
Disponibilità	Pronta Consegna

## Additional Options

---

<b>Paracolpi angolari</b>	2 paracolpi angolari in gomma grigia antitraccia
	4 paracolpi angolari in gomma grigia antitraccia
<b>Antivibrante</b>	Applicazione antivibrante