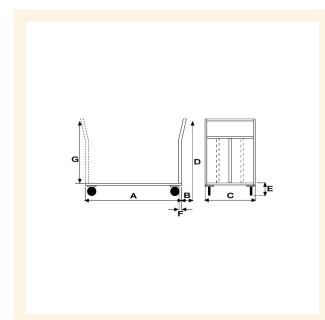


Pianale con Ruote Antiforatura Girevoli

Immagini Prodotto



Descrizione

4 ruote girevoli antiforatura Ø 260

Dimensioni totali mm 1300x800x1125h.

Dimensioni piano mm 1200x800

Portata Kg. 500

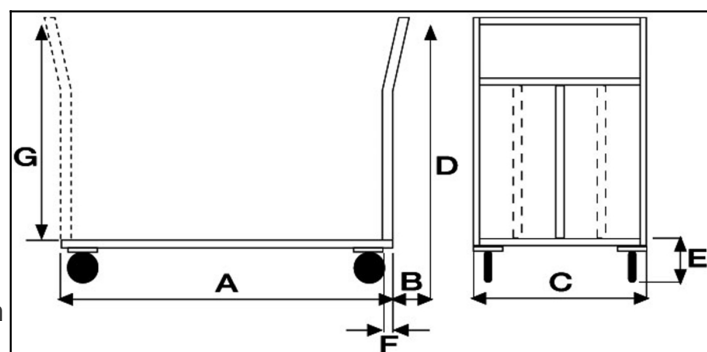
Peso Kg. 46

Pianale in Lamiera Alto Spessore 20/10 con chassy portante in tubolare

Manico di spinta saldato al piano in tubolare tondo con quattro traverse di contenimento

Verniciatura a polveri Acriliche a spessore garantito di minimo 50 micron colore BLU RAL 5015

CONFORME NORME CE



| ART | A | B | C | D | E | F |
|------|------|----|-----|------|-----|----|
| 044A | 1200 | 70 | 800 | 1125 | 340 | 30 |

Carrello pianale portatutto monoblocco in acciaio saldato.
Carrello ideale per la movimentazione di materiali in magazzino.

Informazioni Aggiuntive

| | |
|----------------------|----------------------------|
| Cod. Prod. | ART044AGIR-02 |
| GTIN/EAN | 8053853152336 |
| Fornito | Montato - Pronto all'uso |
| Weight kg | 46.0000 |
| Portata kg | 500 |
| Diametro Ruota in mm | 200 |
| Tipo Materiale Ruota | Antiforatura |
| Colore Variante | BLU RAL 5015 CIELO #2271B3 |
| Manufacturer | Carmeccanica |
| Prodotto in | Italia |
| Garanzia | 5 Anni IT |
| Conformità | CE |

Additional Options

| | |
|---------------------------|--------------------------------------------------|
| Paracolpi angolari | 2 paracolpi angolari in gomma grigia antitraccia |
| | 4 paracolpi angolari in gomma grigia antitraccia |
| Antivibrante | Applicazione antivibrante |