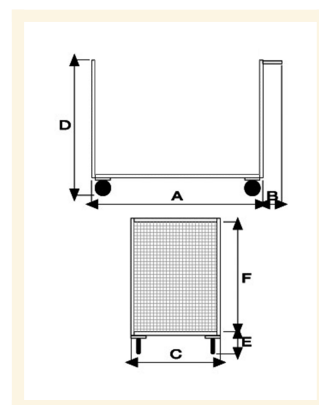


# Pianale con due sponde in rete

## Immagini Prodotto



## Descrizione

4 ruote girevoli in gomma grigia antitraccia Ø 140

**Dimensioni** mm 600x1050x810h

**Dimensioni utili** mm 550x850

**Peso** Kg. 26

**Portata** Kg. 350

**Maglia** 30x30 f. 2,8

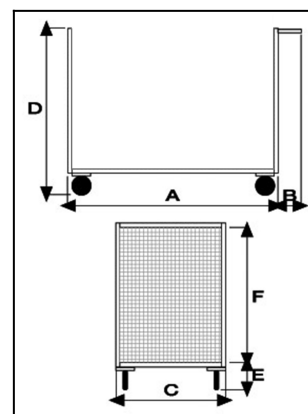
Interamente in acciaio inossidabile.

Viteria Inox.

Sponde struttura portante 25x25 con filo bordato.

CONFORME NORME CE

\*fornito smontato



ART	A	B	C	D	E	F
058INOXGIR	900	150	600	810	180	630

## Informazioni Aggiuntive

Cod. Prod.	ART058INOXGIR
GTIN/EAN	8053853152992
Fornito	Ruote Montate al Piano, Sponde da Montare
Weight kg	26.0000
Portata kg	350
Diametro Ruota in mm	125
Tipo Materiale Ruota	Gomma Grigia
Colore Variante	Inox SA
Manufacturer	Carmeccanica
Prodotto in	Italia
Garanzia	5 Anni IT
Conformità	CE
Disponibilità	7 giorni

## Additional Options

<b>Paracolpi angolari</b>	2 paracolpi angolari in gomma grigia antitraccia
	4 paracolpi angolari in gomma grigia antitraccia
<b>Antivibrante</b>	Applicazione antivibrante