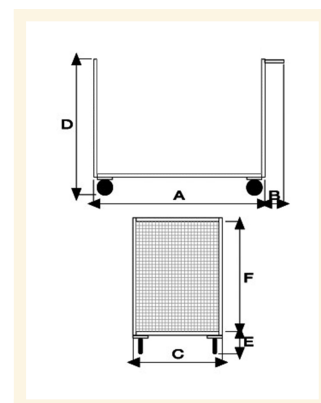


Pianale con due sponde in rete

Immagini Prodotto



Descrizione

4 ruote girevoli gomma industriale Ø 140

Dimensioni utili mm 600x900x810h

Peso Kg 26

Portata Kg 350

Maglia 30x30

Piano in lamiera 20/10 chassy in tubolare 30x15x1.5

VERNICIATURA A POLVERI EPOSSIDICHE

CONFORME NORME CE

Optional:

Aggancio a trattorino rimorchiatore
Gancio traino posteriore

*fornito smontato

ART	A	B	C	D	E	F
058GIR	900	150	600	810	180	600

Informazioni Aggiuntive

Cod. Prod.	ART058GIR
GTIN/EAN	8053853152954
Fornito	Ruote Montate al Piano, Sponde da Montare
Weight kg	26.0000
Portata kg	350
Diametro Ruota in mm	140
Tipo Materiale Ruota	Gomma Nera Industriale
Colore Variante	BLU RAL 5015 CIELO #2271B3
Manufacturer	Carmeccanica
Prodotto in	Italia
Garanzia	5 Anni IT
Conformità	CE
Disponibilità	Pronta Consegna