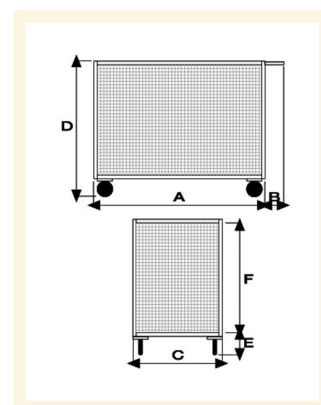


Pianale con quattro sponde in rete

Immagini Prodotto



Descrizione

4 ruote Ø150 desmopan (2 fisse - 2 girevoli), 2 con freno normalmente attivo

Dimensioni utili mm 600x900x810h

Peso Kg 34

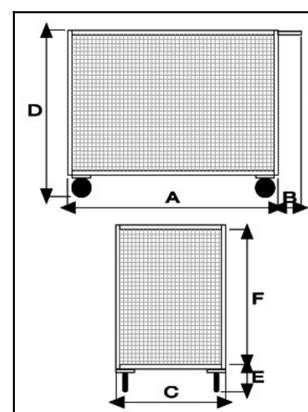
Portata Kg 300

Maglia 30x30 f. 2.8

Piano in lamiera 20/10 chassy in tubolare 30x15x1.5

VERNICIATURA A POLVERI ACRILICHE

CONFORME NORME CE



Optional:

Protezione piedi in ABS

*fornito smontato

ART	A	B	C	D	E	F
058BFR1	900	150	600	810	180	600



Informazioni Aggiuntive

Cod. Prod.	ART058BFR1
GTIN/EAN	8053853158185
Fornito	Ruote Montate al Piano, Sponde da Montare
Weight kg	34.0000
Portata kg	300
Diametro Ruota in mm	150
Tipo Materiale Ruota	Gomma Nera Industriale
Colore Variante	BLU RAL 5015 CIELO #2271B3
Manufacturer	Carmeccanica
Prodotto in	Italia
Garanzia	5 Anni IT
Conformità	CE

Additional Options

Opzionale	2 Paracolpi Angolari in Gomma
	4 Paracolpi Angolari in Gomma