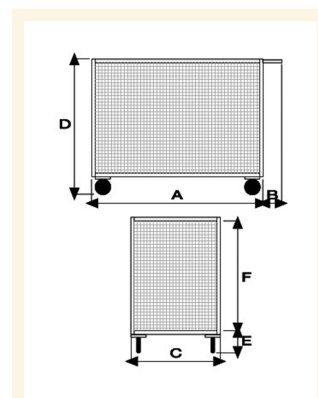


Pianale con quattro sponde in rete

Immagini Prodotto





Descrizione

4 ruote (2 fisse - 2 girevoli) gomma piena Ø140

Dimensioni utili mm 600x900x810h

Peso Kg 34

Portata Kg 350

\$ sponde in rete maglia 30x30 1 sfilabile

Piano in lamiera 20/10 chassy in tubolare 30x15x1.5

VERNICIATURA A POLVERI EPOSSIDICHE

CONFORME NORME CE

Optional:

Aggancio a trattorino rimorchiatore

Gancio traino posteriore

*fornito smontato

ART	A	B	C	D	E	F
058BS	900	150	600	810	180	600

Informazioni Aggiuntive

Cod. Prod.	ART058BS
GTIN/EAN	8053853152909
Fornito	Ruote Montate al Piano, Sponde da Montare
Weight kg	34.0000
Portata kg	350
Diametro Ruota in mm	140
Tipo Materiale Ruota	Gomma Nera Industriale
Colore Variante	BLU RAL 5015 CIELO #2271B3
Manufacturer	Carmeccanica
Prodotto in	Italia
Garanzia	5 Anni IT
Conformità	CE
Disponibilità	7 giorni