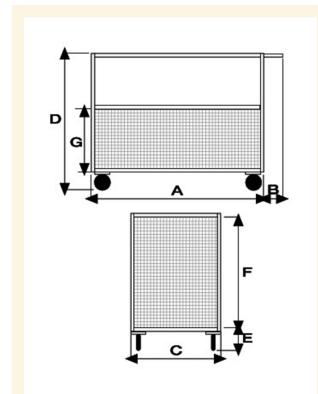


Pianale con quattro sponde in rete di cui una ribaltabile in acciaio Inox

Immagini Prodotto



Descrizione

4 ruote (2 fisse - 2 girevoli) gomma grigia antitraccia Ø140

Dimensioni mm 600x900x810h

Dimensioni utili mm 550x850

Peso Kg. 33

Portata Kg. 350

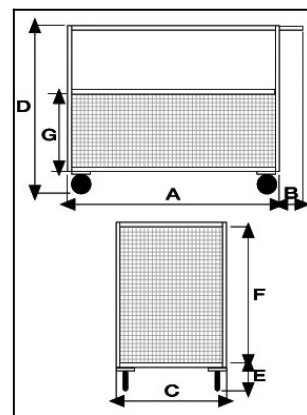
Maglia 30x30

Viteria Inox.

Sponde struttura portante 25x25 con filo bordato.

Struttura completamente in Acciaio Inox AISI 304

CONFORME NORME CE



*fornito smontato

ART	A	B	C	D	E	F	G
058BRINOX	900	150	600	810	180	600	300

Informazioni Aggiuntive

Cod. Prod.	ART058BRINOX
GTIN/EAN	8053853152862
Fornito	Ruote Montate al Piano, Sponde da Montare
Weight kg	33.0000
Portata kg	350
Diametro Ruota in mm	125
Tipo Materiale Ruota	Gomma Grigia
Colore Variante	Inox SA
Manufacturer	Carmeccanica
Prodotto in	Italia
Garanzia	5 Anni IT
Conformità	CE
Disponibilità	7 giorni

Additional Options

Paracolpi angolari	2 paracolpi angolari in gomma grigia antitraccia
	4 paracolpi angolari in gomma grigia antitraccia
Antivibrante	Applicazione antivibrante