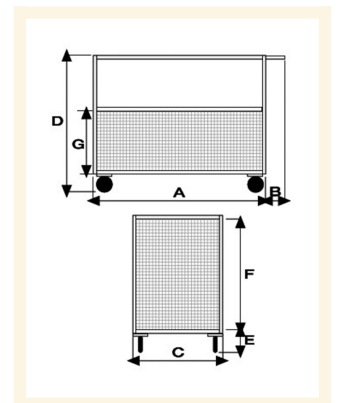


Pianale con quattro sponde in rete una parzialmente ribaltabile, 4 ruote girevoli

Immagini Prodotto



Descrizione

4 ruote girevoli gomma piena \varnothing 140

Dimensioni utili mm 600x900x810h

Peso Kg 36

Portata Kg 350

Maglia 30x30

Piano in lamiera 20/10 chassy in tubolare 30x15x1.5

VERNICIATURA A POLVERI EPOSSIDICHE

CONFORME NORME CE

Optional:

Aggancio a trattorino rimorchiatore

Gancio traino posteriore

*fornito smontato

ART	A	B	C	D	E	F	G
058BRGIR	900	150	600	810	180	600	300

Informazioni Aggiuntive

Cod. Prod.	ART058BRGIR
GTIN/EAN	8053853152848
Fornito	Ruote Montate al Piano, Sponde da Montare
Weight kg	36.0000
Portata kg	350
Diametro Ruota in mm	140
Tipo Materiale Ruota	Gomma Nera Industriale
Colore Variante	BLU RAL 5015 CIELO #2271B3
Manufacturer	Carmeccanica
Prodotto in	Italia
Garanzia	5 Anni IT
Conformità	CE
Disponibilità	Pronta Consegna

Additional Options

Opzionale	2 Paracolpi Angolari in Gomma
	4 Paracolpi Angolari in Gomma