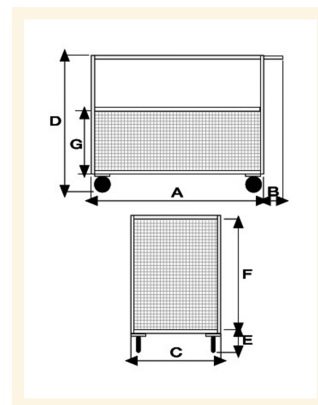


# Pianale con quattro sponde in rete una parzialmente ribaltabile con freno normalmente attivo

## Immagini Prodotto



## Descrizione

4 ruote Ø150 desmopan (2 fisse - 2 girevoli), 2 con freno normalmente attivo

**Dimensioni utili** mm 600x900x810h

**Peso** Kg 34

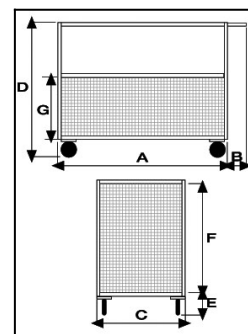
**Portata** Kg 300

**Maglia** 30x30 f. 2.8

Piano in lamiera 20/10 chassy in tubolare 30x15x1.5

VERNICIATURA A POLVERI ACRILICHE

CONFORME NORME CE



Optional:

Protezione piedi in ABS

\*fornito smontato

ART	A	B	C	D	E	F	G
058BRFR1	900	150	600	810	180	600	300



## Informazioni Aggiuntive

---

Cod. Prod.	ART058BRFR1
GTIN/EAN	8053853158192
Fornito	Ruote Montate al Piano, Sponde da Montare
Weight kg	34.0000
Portata kg	300
Diametro Ruota in mm	150
Tipo Materiale Ruota	Gomma Nera Industriale
Colore Variante	BLU RAL 5015 CIELO #2271B3
Manufacturer	Carmeccanica
Prodotto in	Italia
Garanzia	5 Anni IT
Conformità	CE
Disponibilità	15 giorni

## Additional Options

---

<b>Opzionale</b>	2 Paracolpi Angolari in Gomma
	4 Paracolpi Angolari in Gomma