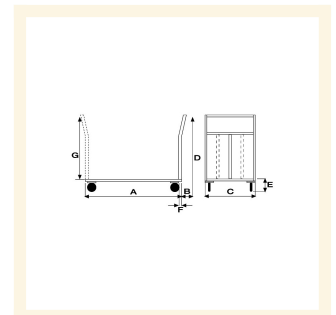
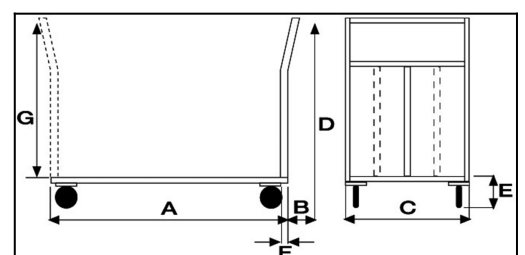


Pianale in lamiera 20/10 , portata Kg.650

Immagini Prodotto



Descrizione



Ruote in Gomma Elastica Ø mm 200 nucleo in alluminio e con mozzo con scorrimento cuscinetto a sfera
4 Ruote Girevoli su Supporti Zincati con doppia corone di sfere

Supporti ruote imbullonati alla struttura attraverso contropiastre saldate allo chassy

Dimensioni totali mm 1300x800x1055h.

Dimensioni piano mm 1200x800

Portata Kg 65

Peso Kg 41

Pianale in Lamiera Alto Spessore 20/10 con chassy portante in tubolare

Manico di spinta in tubolare tondo con quattro traverse di contenimento

Verniciatura a polveri Acriliche a spessore garantito di minimo 50 micron colore BLU RAL 501

CONFORME NORME CE

ART	A	B	C	D	E	F
044ELGIR	1200	70	800	1055	270	30

Informazioni Aggiuntive

Cod. Prod.	ART044ELGIR
GTIN/EAN	8053853152459
Fornito	Montato - Pronto all'uso
Weight kg	41.0000
Portata kg	500
Diametro Ruota in mm	200
Tipo Materiale Ruota	Gomma Elastica
Colore Variante	BLU RAL 5015 CIELO #2271B3
Manufacturer	Carmeccanica
Prodotto in	Italia
Garanzia	5 Anni IT
Conformità	CE
Disponibilità	Pronta Consegna

Additional Options

Paracolpi angolari	2 paracolpi angolari in gomma grigia antitraccia
	4 paracolpi angolari in gomma grigia antitraccia
Paracolpi angolari	Applicazione antivibrante