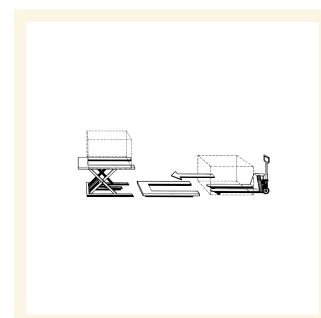
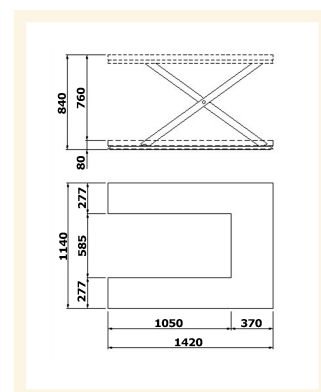


Piattaforma U extrabassa per sollevamento pallets

Immagini Prodotto



Descrizione

Dimensioni piattaforma mm 1140x1420

Dimensioni interne mm 585x1050

Dimensioni unità esterna mm 630x340x880

Peso Kg. 235

Portata Kg.1000

Altezza Totale di Sollevamento mm 840

Altezza ingombro minimo mm 80

Lunghezza cavo tra piattaforma e unità esterna m 3
Corsa Utile mm 760
Centralina separata con comando su supporto
Alimentazione trifase 380V
Motore 750W
Velocità sollevamento sec 18
VERNICIATURA A POLVERI ACRILICHE
CONFORME NORME CE

Informazioni Aggiuntive

Cod. Prod.	PIATTAFORMAU
GTIN/EAN	8053853155702
Fornito	Montato - Pronto all'uso
Weight kg	235.0000
Portata kg	1000
Diametro Ruota in mm	n.a.
Tipo Materiale Ruota	Non Specificato
Colore Variante	GIALLO RAL 1028 #F4A900
Manufacturer	Carmeccanica
Garanzia	2 Anni
Conformità	CE
Disponibilità	7 giorni