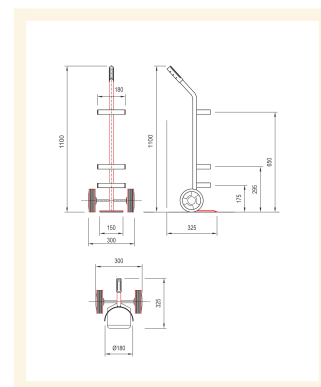


# Porta Bombola It. 5 e 7 in acciaio INOX AISI 304

## Immagini Prodotto



## Descrizione

Porta bombola singolo per bombola da Ø 160, capacità lt. 5/7.

Maggior resistenza alla ossidazione e alla corrosione, soprattutto con aria umida o acqua dolce.

I carrelli in acciaio inox inossidabile (AISI 304) sono indispensabili per il settore alimentare e alberghiero, nella distribuzione organizzata e in tutti gli ambienti con elevato grado di salinità.

2 ruote in gomma grigia antitraccia Ø 150

Ruota gomma grigia antitraccia e disco plastica con mozzo foro passante.

Carrello per gres, asfalto, cemento e resinato.

**Dimensioni** mm 290x350x1100

**Altezza cerchi** mm 155 - 275 - 615

**Pala di carico** mm 150x150

**Peso** Kg.3,5

**Portata** Kg 60

Cinghia con fibbia color blu per contenimento bombola nel secondo cerchio di contenimento.

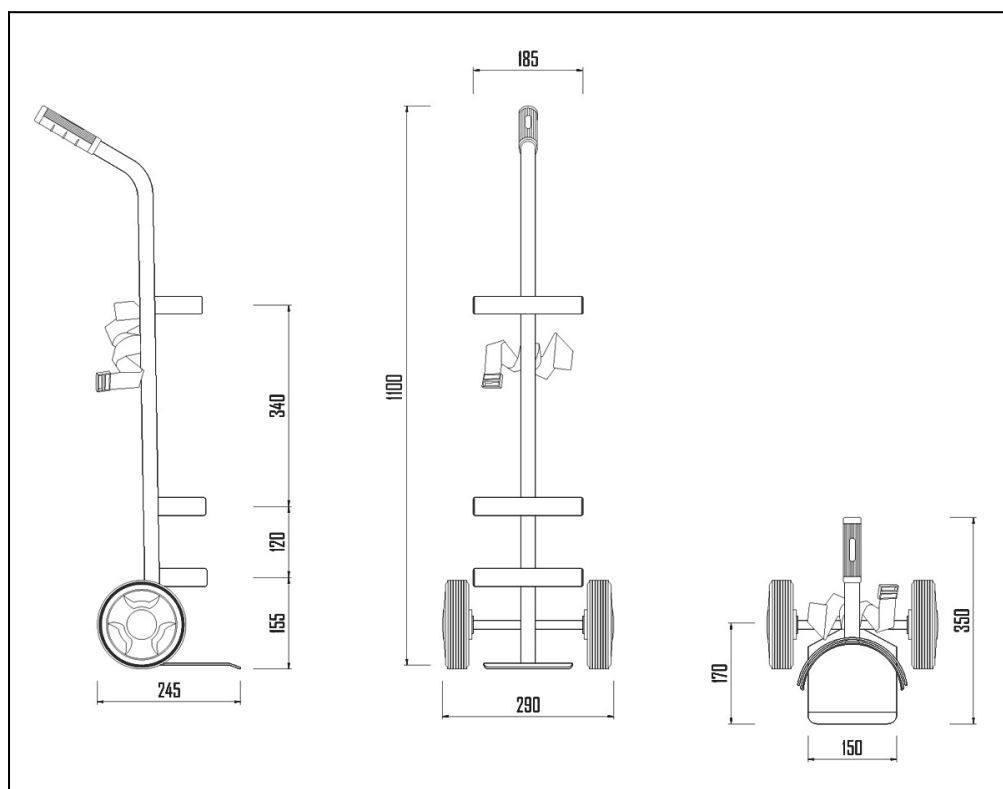
Manopola in gomma atossica.

Impugnatura Ergonomica.

Tubolari, piastra e cerchi elettrosaldati.

Struttura completamente in Acciaio Inox AISI 304

CONFORME NORME CE



## Informazioni Aggiuntive

---

Cod. Prod.	ART032AINOX
GTIN/EAN	8053853151186
Fornito	Montato - Pronto all'uso
Weight kg	3.0000
Dimensioni Piastra in mm	150x150
Portata kg	50
Diametro Ruota in mm	150
Tipo Materiale Ruota	Gomma Grigia
Colore Variante	Inox 2B
Manufacturer	Carmeccanica
Prodotto in	Italia
Garanzia	5 Anni IT
Conformità	CE
Disponibilità	15 giorni