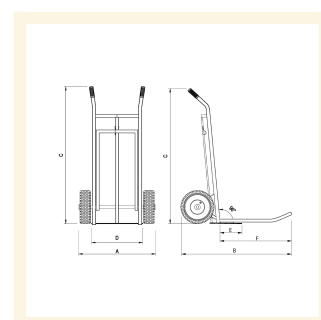
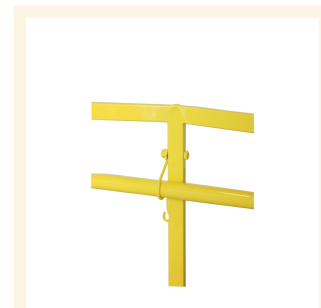


# Porta Sacchi Entry con doppia pedana

## Immagini Prodotto



## Descrizione

Porta sacchi leggero con spalla curva ideale per accogliere sacchi, fusti o materiali morbidi.  
Ideale per lavori di carico, consegne, ma anche per lavori domestici o di giardinaggio.  
Carrello con doppia pedana apribile per avere un maggior spazio di carico. Leggero e facile da usare.

2 ruote antiforatura cerchio acciaio Ø260

Nucleo in lamiera verniciata e anello antiforatura in poliuretano nero con battistrada.

Carrello per gres, asfalto, cemento, resinato, grigliato e sterrato.

**Dimensioni:** mm 585x510x1095h

**Pala di carico:** mm 400x250

**Pedana in tubolare aperta:** mm 320x470

**Peso** Kg. 9

**Portata** Kg. 150

Manopole in gomma atossica

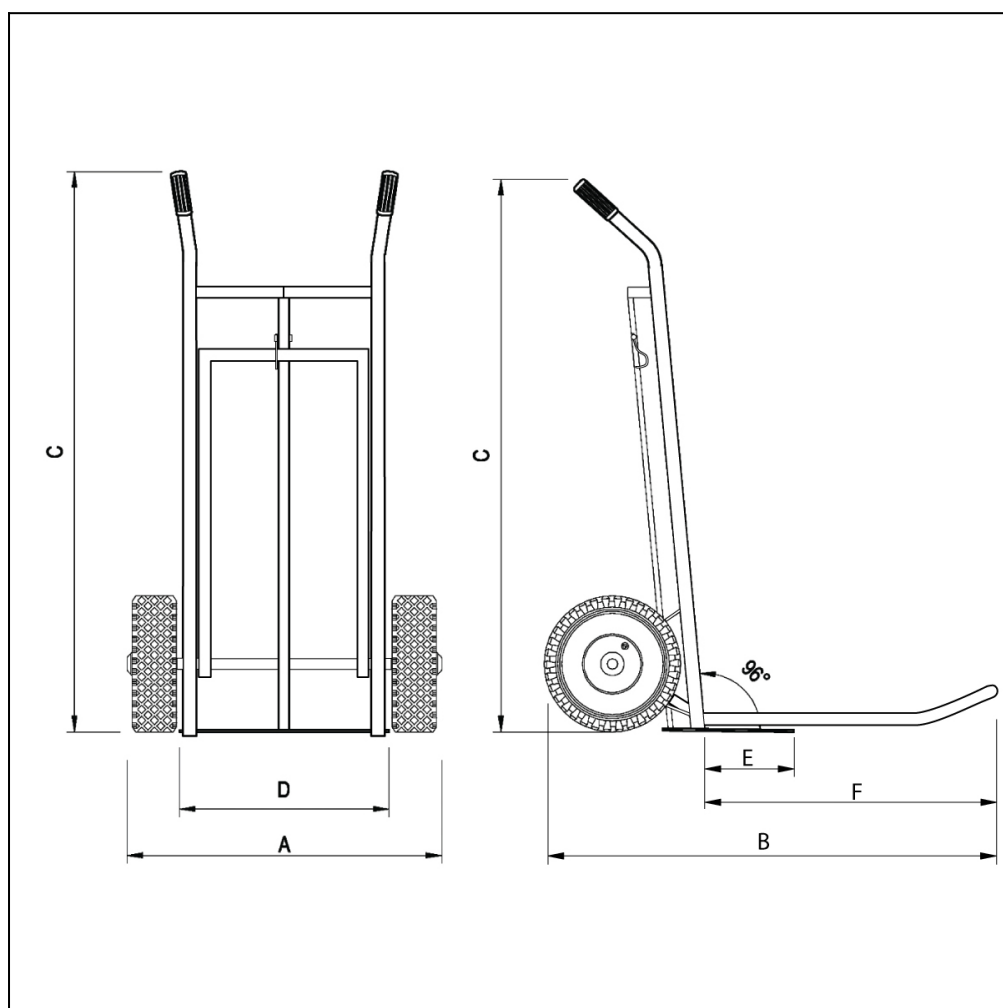
Impugnatura ergonomica

Barra centrale di sostegno

Telaio d'acciaio elettro saldato.

VERNICIATURA A POLVERI ACRILICHE

CONFORME NORME CE



	A	B	C	D	E	F
mm	585	795	1095	400	250	470

## Informazioni Aggiuntive

---

Cod. Prod.	ART105R-02
Fornito	Montato - Pronto all'uso
Weight kg	9.0000
Dimensioni Piastra in mm	400x250
Portata kg	150
Tipo Materiale Ruota	Antiforatura
Colore Variante	GIALLO RAL 1028 #F4A900
Manufacturer	Carmeccanica
Prodotto in	Italia
Garanzia	5 Anni IT
Conformità	CE
Disponibilità	Pronta Consegna