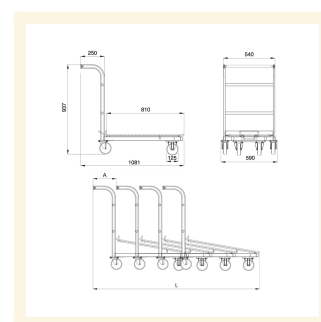


# Portabagagli compenetrabile cromato piano in rete e cestello cromato

## Immagini Prodotto



## Descrizione

2 ruote posteriori fisse Ø 125

2 ruote anteriori girevoli Ø 125

**Dimensioni** mm 590x1081x937 h

**Imbottigliamento** mm 260

**Portata** Kg. 300

**Peso** Kg. 16

Piano in rete elettrosaldato f.8

Larghezza mm 590/540

Profondità mm 810

Zincatura + verniciatura sigillante

CONFORME NORME CE

Optional:

Sicurezza a monete

## Informazioni Aggiuntive

Cod. Prod.	ART048C
GTIN/EAN	8053853157935
Fornito	Montato - Pronto all'uso
Weight kg	16.0000
Portata kg	300
Tipo Materiale Ruota	Gomma Nera Industriale
Colore Variante	Zinc Plated
Manufacturer	Carmeccanica
Prodotto in	Italia
Garanzia	5 Anni IT
Conformità	CE
Disponibilità	Pronta Consegna