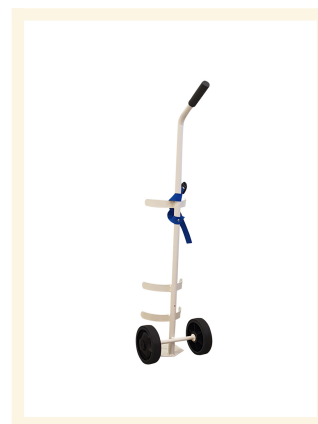
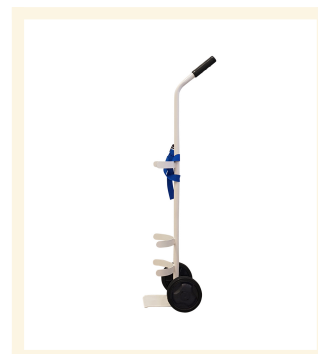
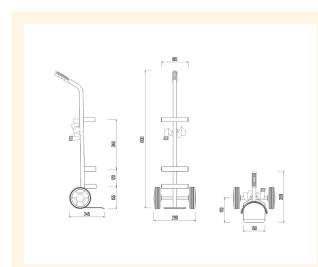


Portabombola It. 10/14

Immagini Prodotto





Descrizione

Porta bombola singolo per bombola da Ø 160, capacità lt. 10/14.

Pensati per un utilizzatore professionale, ideale sia ad uso industriale che ospedaliero.

I cerchi di contenimento a diverse altezze e la cinghia con fibbia garantiscono maggiore stabilità.

2 Ruote gommatae Ø 150

Ruota Gommata con anello il Polverino e con nucleo in Polipropilene di colore nero, con mozzo su boccola liscia.

Carrello per gres, asfalto, cemento e resinato.

Dimensioni mm 290x350x1100

Altezza cerchi mm 155 - 275 - 615

Pala di carico mm 150x150

Peso Kg.3,5

Portata Kg 60

Cinghia con fibbia cm 70 color blu.

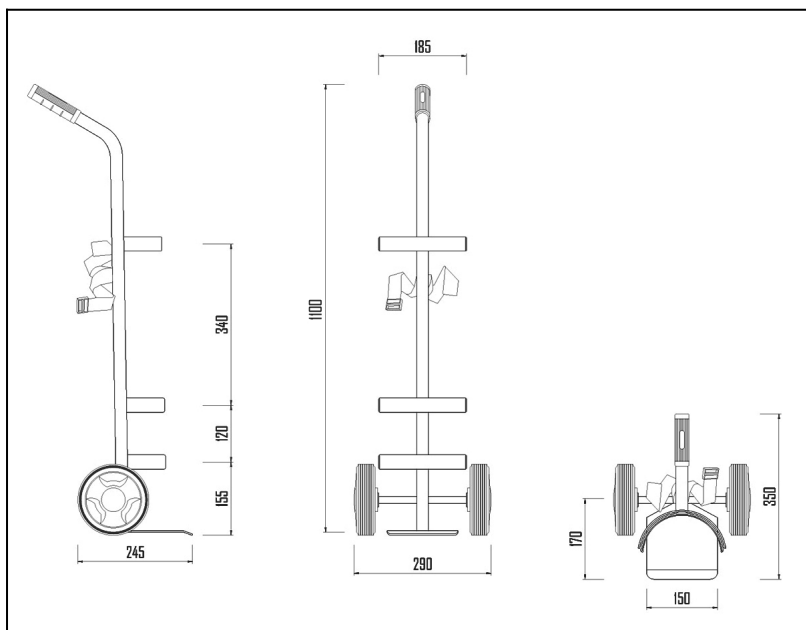
Manopola in gomma atossica.

Impugnatura Ergonomica.

Tubolari, piastra e cerchi elettrosaldati.

VERNICIATURA A POLVERI ACRILICHE

CONFORME NORME CE



Informazioni Aggiuntive

| | |
|--------------------------|--------------------------|
| Cod. Prod. | ART032 |
| GTIN/EAN | 8053853151124 |
| Fornito | Montato - Pronto all'uso |
| Weight kg | 3.5000 |
| Dimensioni Piastra in mm | 150x150 |
| Portata kg | 60 |
| Diametro Ruota in mm | 150 |
| Tipo Materiale Ruota | Nylon Gommato |
| Colore Variante | BIANCO RAL 9010 #FFFFFF |
| Manufacturer | Carmeccanica |
| Prodotto in | Italia |
| Garanzia | 5 Anni IT |
| Conformità | CE |
| Disponibilità | Pronta Consegna |