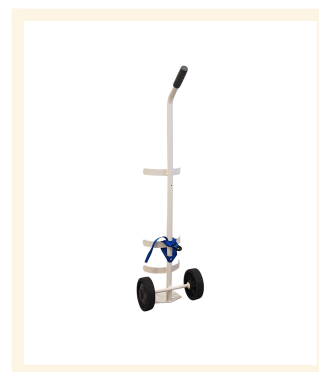
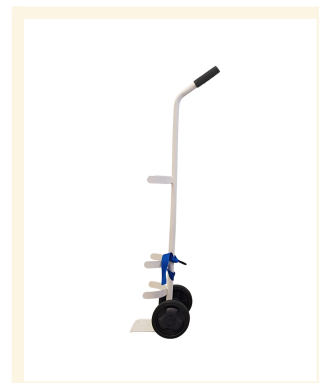
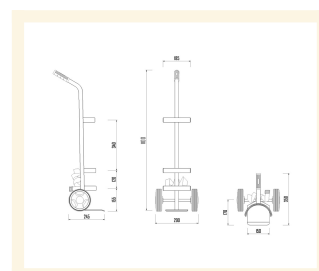


# Portabombola It. 5/7

## Immagini Prodotto





## Descrizione

---

Porta bombola singolo per bombola da Ø 160, capacità lt. 5/7

Pensati per un utilizzatore professionale, ideale sia ad uso industriale che ospedaliero.

I cerchi di contenimento a diverse altezze e la cinghia con fibbia garantiscono maggiore stabilità.

2 Ruote gommate Ø 150

Ruota Gommata con anello il Polverino e con nucleo in Polipropilene di colore nero, con mozzo su boccola liscia.

Carrello per gres, asfalto, cemento e resinato.

**Dimensioni** mm 290x350x1100

**Altezza cerchi** mm 155 - 275 - 615

**Pala di carico** mm 150x150

**Peso** Kg.3,5

**Portata** Kg 60

Cinghia con fibbia cm 70 color blu.

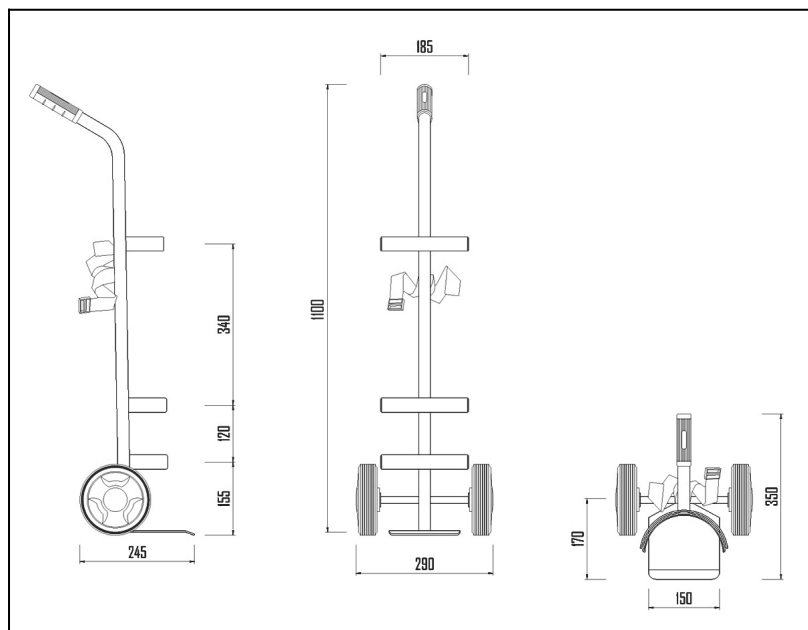
Manopola in gomma atossica.

Impugnatura Ergonomica.

Tubolari, piastra e cerchi elettrosaldati.

VERNICIATURA A POLVERI ACRILICHE

CONFORME NORME CE



## Informazioni Aggiuntive

Cod. Prod.	ART032A
GTIN/EAN	8053853151148
Fornito	Montato - Pronto all'uso
Weight kg	3.5000
Dimensioni Piastra in mm	150x150
Portata kg	60
Diametro Ruota in mm	150
Tipo Materiale Ruota	Nylon Gommato
Colore Variante	BIANCO RAL 9010 #FFFFFF
Manufacturer	Carmeccanica
Prodotto in	Italia
Garanzia	5 Anni IT
Conformità	CE
Disponibilità	Pronta Consegna