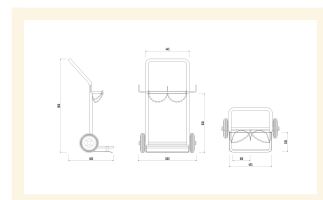


Portabombole biposto bianco It.14

Immagini Prodotto



Descrizione

Per bombole Ø160

2 ruote gomma piena Ø 200

Dimensioni: mm 600x460x960

Pala di carico: mm 435x200

Peso Kg. 10

Impugnatura ergonomica a maniglione

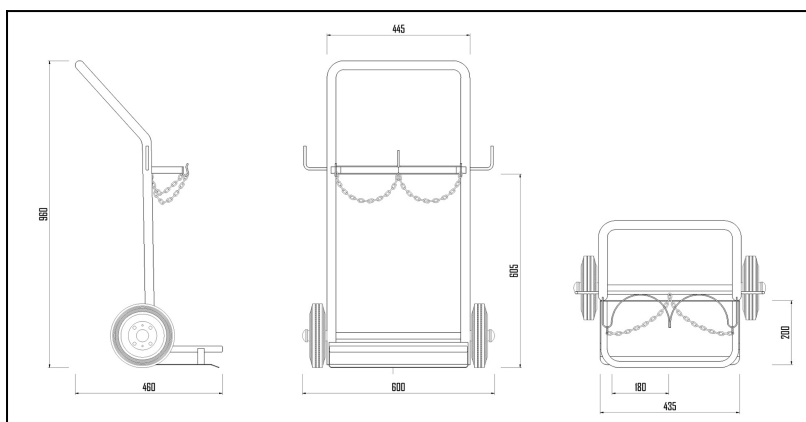
Profilo alla base per contenimento bombole

Catenella zincata

Optional cinghia con serraggio

VERNICIATURA A POLVERI ACRILICHE

CONFORME NORME CE



Informazioni Aggiuntive

Cod. Prod.	ART014AB
GTIN/EAN	8053853150554
Fornito	Montato - Pronto all'uso
Weight kg	10.0000
Portata kg	200
Diametro Ruota in mm	200
Tipo Materiale Ruota	Gomma Nera Industriale
Colore Variante	BIANCO RAL 9010 #FFFFFF
Manufacturer	Carmeccanica
Prodotto in	Italia
Garanzia	5 Anni IT
Conformità	CE
Disponibilità	Pronta Consegna