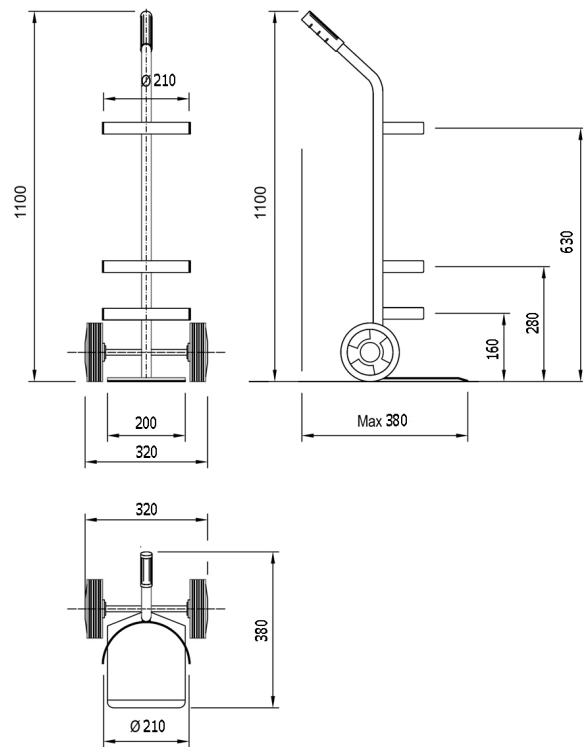


# Portabombole It. 15/20

## Immagini Prodotto





## Descrizione

Porta bombola singolo per bombola da Ø 210, capacità lt. 15/20

Pensati per un utilizzatore professionale, ideale sia ad uso industriale che ospedaliero.

I cerchi di contenimento a diverse altezze e la cinghia con fibbia garantiscono maggiore stabilità.

2 Ruote gommate Ø 150

Ruota Gommata con anello il Polverino e con nucleo in Polipropilene di colore nero, con mozzo su boccola liscia.

Carrello per gres, asfalto, cemento e resinato.

**Dimensioni** mm 320x380x1100h

**Altezza cerchi** mm 160 - 280 - 630

**Pala di carico** mm 200x250

**Peso** Kg.4

**Portata** Kg 60

Cinghia con fibbia cm 70 color blu nel secondo cerchio di contenimento.

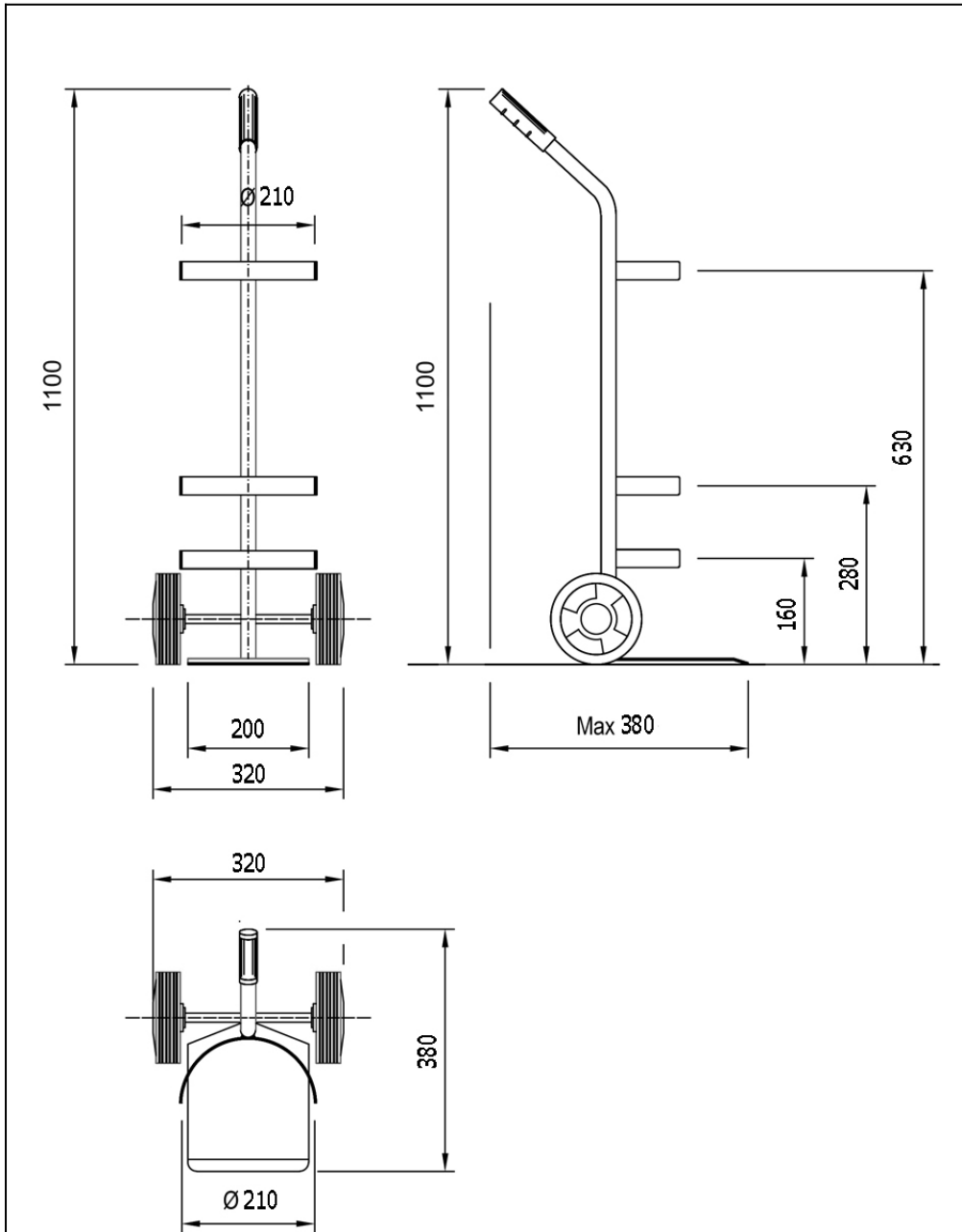
Manopola in gomma atossica.

Impugnatura Ergonomica.

Tubolari, piastra e cerchi elettrosaldati.

VERNICIATURA A POLVERI ACRILICHE

CONFORME NORME CE



## Informazioni Aggiuntive

---

Cod. Prod.	ART032BA
GTIN/EAN	8053853157614
Fornito	Montato - Pronto all'uso
Weight kg	4.0000
Dimensioni Piastra in mm	250x200
Portata kg	60
Diametro Ruota in mm	150
Tipo Materiale Ruota	Nylon Gommato
Colore Variante	BIANCO #FFFFFF
Manufacturer	Carmeccanica
Prodotto in	Italia
Garanzia	5 Anni IT
Conformità	CE
Disponibilità	Pronta Consegna