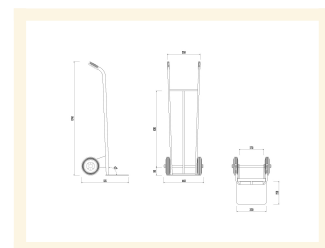


Portacasse ruote gommatae

Immagini Prodotto



Descrizione

Portacasse con spalle dritta ideale per cassette, pacchi o scatole ingombranti.

Adatto sia per ambiente industriale che casalingo.

2 ruote gommatae \varnothing 200

Anello in gomma nera, durezza 82 ± 4 Sh.A. Mozzo in lamiera d'acciaio stampata zincocromata e rivettata.

Ruote per gres, asfalto, cemento e resinato.

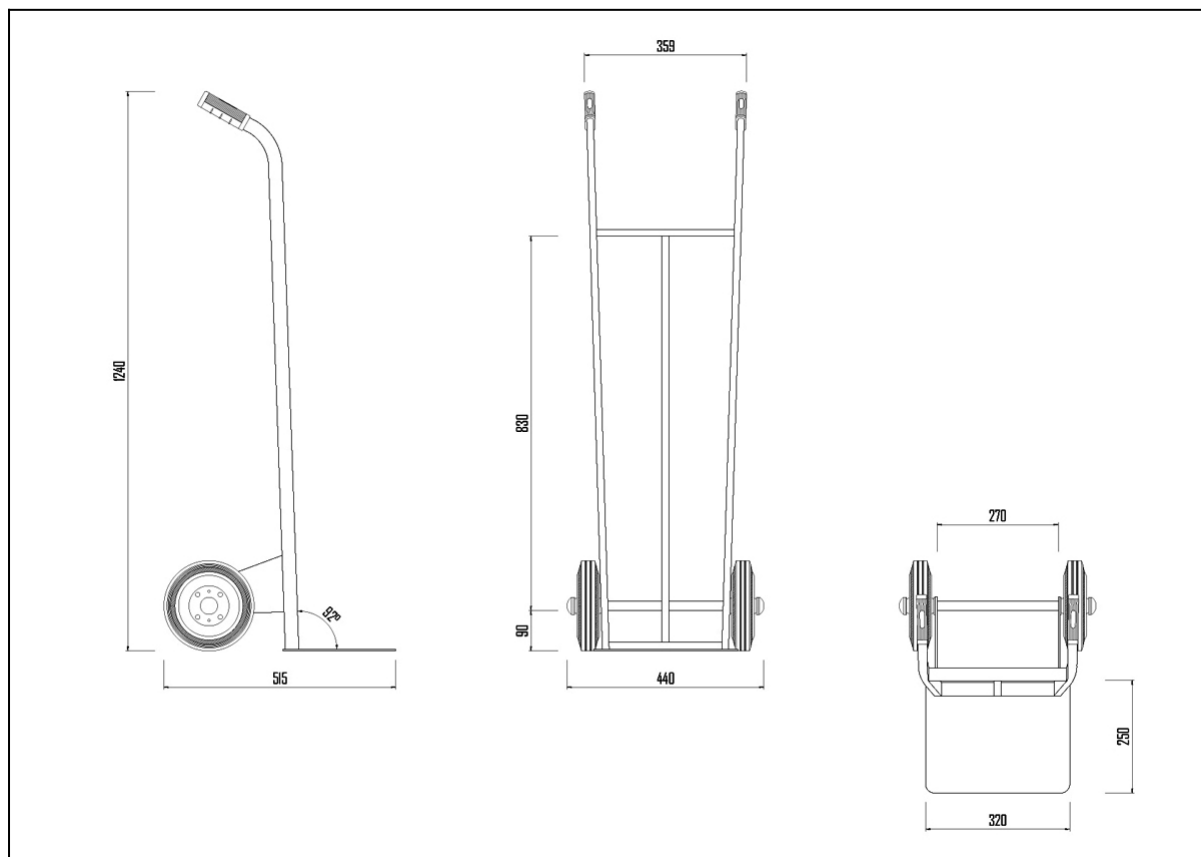
Dimensioni mm 440x515x1240h

Pala di carico mm 320x250

Peso Kg. 11

Portata Kg. 200

Manopole in gomma atossica
Impugnatura ergonomica
Tubolari e piastra elettrosaldati.
VERNICIATURA A POLVERI ACRILICHE
CONFORME NORME CE



Informazioni Aggiuntive

Cod. Prod.	ART005B
GTIN/EAN	8053853150103
Fornito	Montato - Pronto all'uso
Weight kg	11.0000
Dimensioni Piastra in mm	320x250
Portata kg	200
Diametro Ruota in mm	200
Tipo Materiale Ruota	Gomma Nera Industriale
Colore Variante	ROSSO RAL 3000 #AF2B1E
Manufacturer	Carmeccanica
Prodotto in	Italia
Garanzia	5 Anni IT
Conformità	CE
Disponibilità	Pronta Consegna