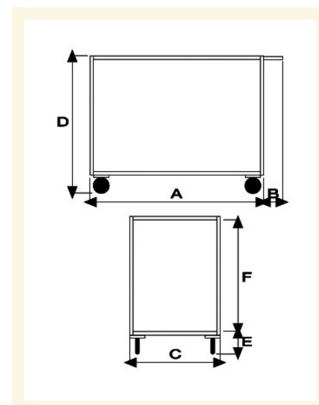
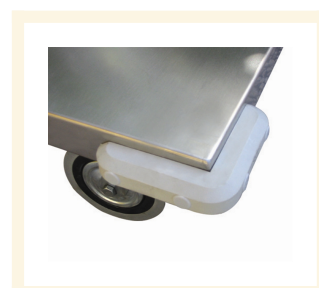
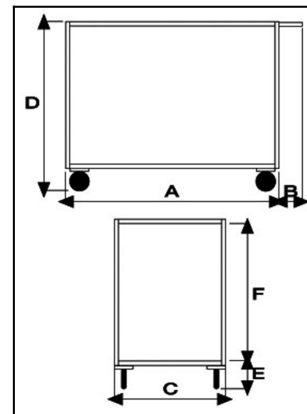


Portatutto Grande a 2 Piani in acciaio inox AISI 304 con ruote con freno

Immagini Prodotto



Descrizione



4 ruote (2 fisse - 2 girevoli con freno) gomma piena Ø125

Dimensioni totali mm 600x1050x870h

Dimensioni piano mm 600x900

Peso Kg. 22

Portata Kg. 300

Lamiera 15/10

Manico di spinta elettrosaldato.

Struttura completamente in Acciaio Inox AISI 304

CONFORME NORME CE

ART	A	B	C	D	E	F
041FRINOX	900	150	600	870	200	670

Optional:

Paracolpi angolare in gomma grigia antitraccia

Antirombo ai piani - Speciale gomma per evitare la risonanza a pianale nella movimentazione a carrello vuoto

Informazioni Aggiuntive

Cod. Prod.	ART041FRINOX
GTIN/EAN	8053853151803
Fornito	Montato - Pronto all'uso
Weight kg	22.0000
Portata kg	300
Diametro Ruota in mm	140
Tipo Materiale Ruota	Gomma Grigia
Colore Variante	Inox SA
Manufacturer	Carmeccanica
Prodotto in	Italia
Garanzia	5 Anni IT
Conformità	CE
Disponibilità	Pronta Consegna