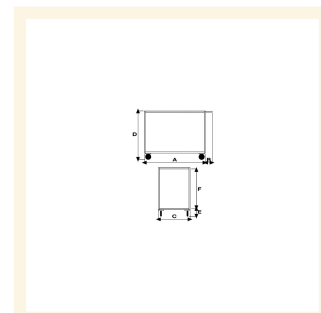
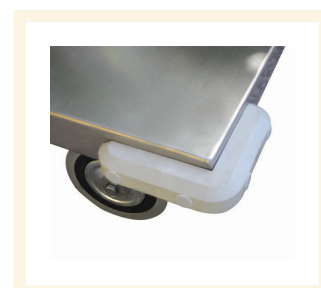
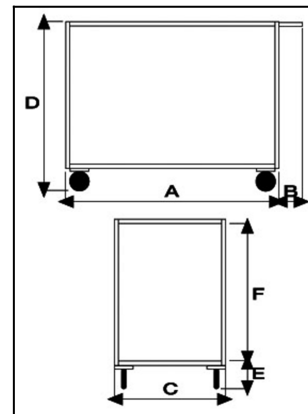


Portatutto Grande a 2 piani con bordo di contenimento e 2 ruote con freno

Immagini Prodotto



Descrizione



4 ruote (2 fisse - 2 girevoli con freno) in gomma piena Ø140

Dimensioni totali mm 600x1050x870h

Dimensioni piano mm 600x900

Bordo di contenimento mm 30

Peso Kg. 29

Portata Kg. 300

Lamiera 20/10

Manico di spinta elettrosaldato.

VERNICIATURA A POLVERI ACRILICHE

CONFORME NORME CE

ART	A	B	C	D	E	F
041VFR	900	150	600	870	200	670

Optional:

Paracolpi angolare in gomma grigia antitraccia

Antirombo ai piani - Speciale gomma per evitare la risonanza a pianale nella movimentazione a carrello vuoto

Informazioni Aggiuntive

Cod. Prod.	ART041VFR
GTIN/EAN	8053853151872
Fornito	Montato - Pronto all'uso
Weight kg	29.0000
Portata kg	300
Diametro Ruota in mm	140
Tipo Materiale Ruota	Gomma Nera Industriale
Colore Variante	BLU RAL 5015 CIELO #2271B3
Manufacturer	Carmeccanica
Prodotto in	Italia
Garanzia	5 Anni IT
Conformità	CE
Disponibilità	Pronta Consegna

Additional Options

Antivibrante	Applicazione antivibrante
---------------------	---------------------------