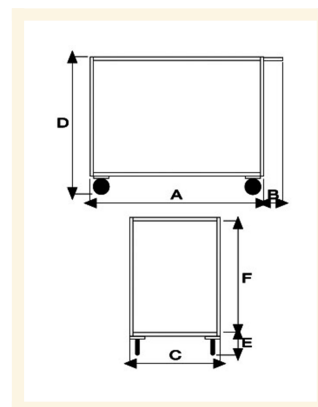
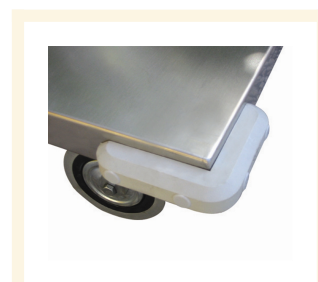
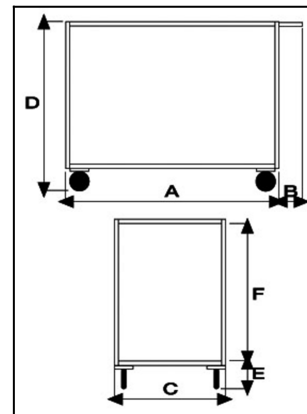


# Portatutto Grande a 2 piani con bordo di contenimento in acciaio inox AISI 304 con ruote con freno

## Immagini Prodotto



## Descrizione



4 ruote (2 fisse - 2 girevoli con freno) gomma piena Ø125

**Dimensioni totali** mm 600x1050x870h

**Dimensioni piano** mm 600x900

**Bordo di contenimento** mm 30

**Peso** Kg. 22

**Portata** Kg. 300

Spessore lamiera 15/10

Manico di spinta elettrosaldato.

Struttura completamente in Acciaio Inox AISI 304

CONFORME NORME CE

| ART        | A   | B   | C   | D   | E   | F   |
|------------|-----|-----|-----|-----|-----|-----|
| 041VFRINOX | 900 | 150 | 600 | 870 | 200 | 670 |

Optional:

Paracolpi angolare in gomma grigia antitraccia

Antirombo ai piani - Speciale gomma per evitare la risonanza a pianale nella movimentazione a carrello vuoto

## Informazioni Aggiuntive

---

|                      |                          |
|----------------------|--------------------------|
| Cod. Prod.           | ART041VFRINOX            |
| GTIN/EAN             | 8053853151896            |
| Fornito              | Montato - Pronto all'uso |
| Weight kg            | 22.0000                  |
| Portata kg           | 300                      |
| Diametro Ruota in mm | 125                      |
| Tipo Materiale Ruota | Gomma Grigia             |
| Colore Variante      | Inox SA                  |
| Manufacturer         | Carmeccanica             |
| Prodotto in          | Italia                   |
| Garanzia             | 5 Anni IT                |
| Conformità           | CE                       |
| Disponibilità        | Pronta Consegna          |

## Additional Options

---

|                     |                           |
|---------------------|---------------------------|
| <b>Antivibrante</b> | Applicazione antivibrante |
|---------------------|---------------------------|