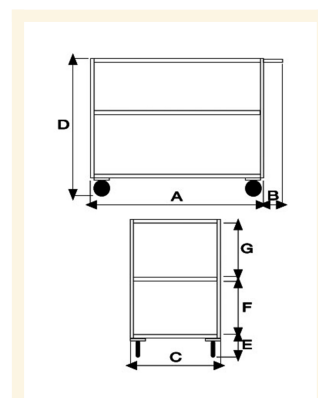


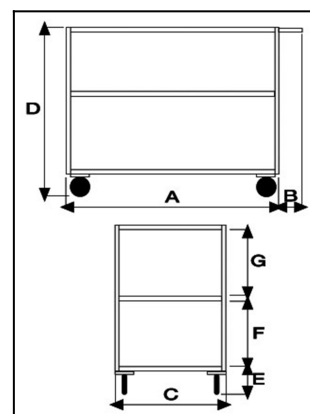
Portatutto Grande a 3 piani in Acciaio Inox con Ruote Girevoli

Immagini Prodotto





Descrizione



4 ruote girevoli in gomma antitraccia Ø 125

Dimensioni mm 1050x600x895h

Dimensioni piano mm 600x900

Peso kg 35

Portata kg 300

Manico in tubolare 20x1.5

Chassy portante con contropiastre per fissaggio ruote che facilitano eventuali interventi di manutenzione.

Lamiera 15/10 con bordo mm 30

Struttura completamente in Acciaio Inox AISI 304

CONFORME NORME CE

ART A B C D E F G

E' idoneo all'interno di laboratori, cucine industriali mense ospedali e in tutti gli ambienti umidi o esposti all'aria salina.

Informazioni Aggiuntive

| | |
|----------------------|--------------------------|
| Cod. Prod. | ART040GIRINOX |
| GTIN/EAN | 8053853151568 |
| Fornito | Montato - Pronto all'uso |
| Weight kg | 35.0000 |
| Portata kg | 300 |
| Diametro Ruota in mm | 125 |
| Tipo Materiale Ruota | Gomma Grigia |
| Colore Variante | Inox SA |
| Manufacturer | Carmeccanica |
| Prodotto in | Italia |
| Garanzia | 5 Anni IT |
| Conformità | CE |
| Disponibilità | Pronta Consegna |