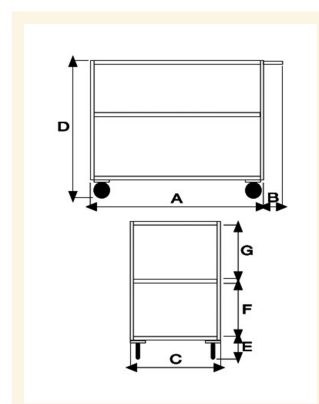
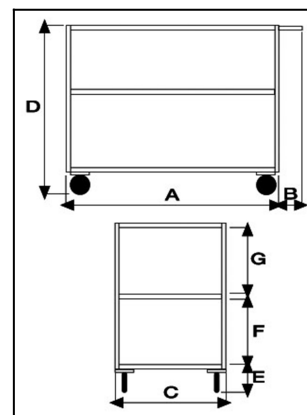


Portatutto Grande a 3 piani in Acciaio Inox con Ruote con Freno

Immagini Prodotto



Descrizione



4 ruote (2 fisse - 2 girevoli con freno) in gomma antitraccia Ø 125

Dimensioni mm 1050x600x895h

Dimensioni piano mm 600x900

Peso kg 35

Portata kg 300

Manico in tubolare 20x1.5

Chassy portante con contropiastre per fissaggio ruote che facilitano eventuali interventi di manutenzione.

Lamiera 20/10 con bordo mm 30

Struttura completamente in Acciaio Inox AISI 304

CONFORME NORME CE

ART	A	B	C	D	E	F	G
040FRINOX	900	150	600	895	200	300	300

E' idoneo all'interno di laboratori, cucine industriali mense ospedali e in tutti gli ambienti umidi o esposti all'aria salina.

Informazioni Aggiuntive

Cod. Prod.	ART040FRINOX
GTIN/EAN	8053853151520
Fornito	Montato - Pronto all'uso
Weight kg	35.0000
Portata kg	300
Diametro Ruota in mm	125
Tipo Materiale Ruota	Gomma Grigia
Colore Variante	Inox SA
Manufacturer	Carmeccanica
Prodotto in	Italia
Garanzia	5 Anni IT
Conformità	CE
Disponibilità	Pronta Consegna