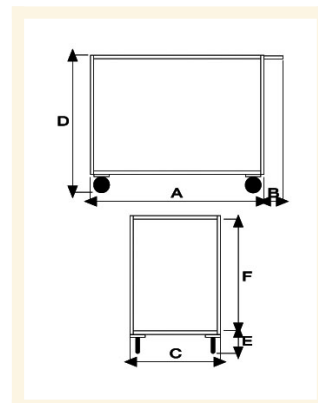
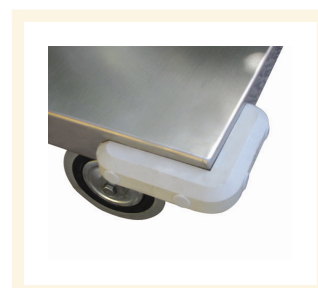
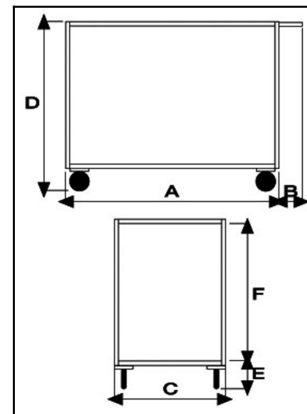


Portatutto Medio a 2 Piani con bordo di contenimento con ruote girevoli

Immagini Prodotto



Descrizione



4 ruote girevoli in gomma piena Ø125

Dimensioni totali mm 500x950x850h

Dimensioni piano mm 500x800

Bordo di contenimento mm 30

Peso Kg. 21

Portata Kg. 250

Lamiera 15/10

Manico di spinta elettrosaldato.

VERNICIATURA A POLVERI ACRILICHE

CONFORME NORME CE

| ART | A | B | C | D | E | F |
|----------|-----|-----|-----|-----|-----|-----|
| 041AVGIR | 800 | 150 | 500 | 850 | 170 | 680 |

Optional:

Paracolpi angolare in gomma grigia antitraccia

Antirombo ai piani - Speciale gomma per evitare la risonanza a pianale nella movimentazione a carrello vuoto

Informazioni Aggiuntive

| | |
|----------------------|----------------------------|
| Cod. Prod. | ART041AVGIR |
| GTIN/EAN | 8053853151711 |
| Fornito | Montato - Pronto all'uso |
| Weight kg | 21.0000 |
| Portata kg | 250 |
| Diametro Ruota in mm | 125 |
| Tipo Materiale Ruota | Gomma Nera Industriale |
| Colore Variante | BLU RAL 5015 CIELO #2271B3 |
| Manufacturer | Carmeccanica |
| Prodotto in | Italia |
| Garanzia | 5 Anni IT |
| Conformità | CE |
| Disponibilità | Pronta Consegna |

Additional Options

| | |
|---------------------|---------------------------|
| Antivibrante | Applicazione antivibrante |
|---------------------|---------------------------|