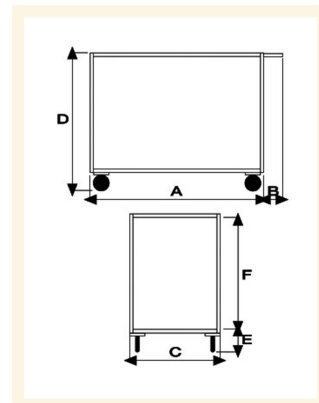
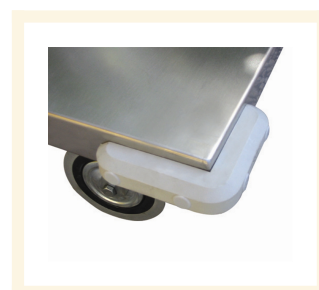
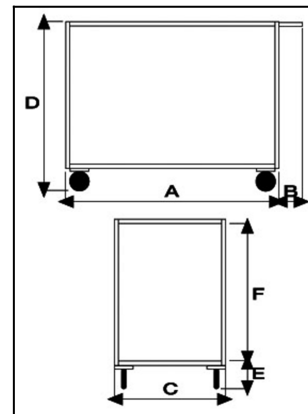


# Portatutto Medio a 2 Piani con ruote con freno con ruote girevoli e 2 con freno

## Immagini Prodotto



## Descrizione



4 ruote girevoli, di cui 2 con freno in gomma piena Ø125

**Dimensioni totali** mm 500x950x850h

**Dimensioni piano** mm 500x800

**Peso** Kg. 20

**Portata** Kg. 250

Lamiera 15/10

Manico di spinta elettrosaldato.

VERNICIATURA A POLVERI ACRILICHE

CONFORME NORME CE

ART	A	B	C	D	E	F
041AGIRFR	800	150	500	850	170	680

Optional:

Paracolpi angolare in gomma grigia antitraccia

Antirombo ai piani - Speciale gomma per evitare la risonanza a pianale nella movimentazione a carrello vuoto

## Informazioni Aggiuntive

---

Cod. Prod.	ART041AGIRFR
GTIN/EAN	8053853151643
Fornito	Montato - Pronto all'uso
Weight kg	21.0000
Portata kg	250
Diametro Ruota in mm	125
Tipo Materiale Ruota	Gomma Nera Industriale
Colore Variante	BLU RAL 5015 CIELO #2271B3
Manufacturer	Carmeccanica
Prodotto in	Italia
Garanzia	5 Anni IT
Conformità	CE
Disponibilità	Pronta Consegna

## Additional Options

---

<b>Antivibrante</b>	Applicazione antivibrante
---------------------	---------------------------