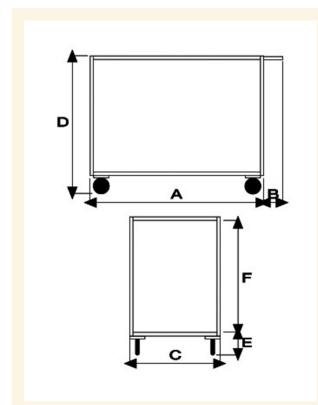
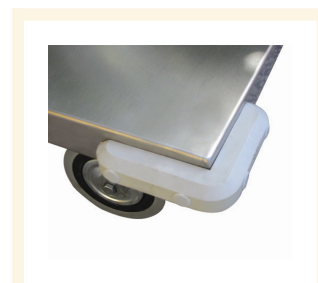
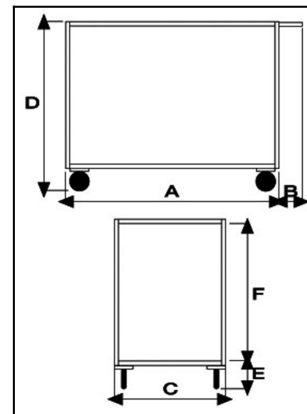


Portatutto Medio a 2 Piani in Acciaio Inox con Ruote Girevoli

Immagini Prodotto



Descrizione



4 ruote girevoli in gomma piena Ø125

Dimensioni totali mm 500x950x850h

Dimensioni piano mm 500x800

Peso Kg. 16

Portata Kg. 250

Lamiera 15/10

Manico di spinta elettrosaldato.

Struttura completamente in Acciaio Inox AISI 304

CONFORME NORME CE

ART	A	B	C	D	E	F
041AGIRINOX	800	150	500	850	170	680

Optional:

Paracolpi angolare in gomma grigia antitraccia

Antirombo ai piani - Speciale gomma per evitare la risonanza a pianale nella movimentazione a carrello vuoto

Informazioni Aggiuntive

Cod. Prod.	ART041AGIRINOX
GTIN/EAN	8053853151667
Fornito	Montato - Pronto all'uso
Weight kg	21.0000
Portata kg	250
Diametro Ruota in mm	125
Tipo Materiale Ruota	Gomma Grigia
Colore Variante	Inox SA
Manufacturer	Carmeccanica
Prodotto in	Italia
Garanzia	5 Anni IT
Conformità	CE
Disponibilità	Pronta Consegna

Additional Options

Antivibrante	Applicazione antivibrante
---------------------	---------------------------